



**ТОНАР**  
МАШИНОСТРОИТЕЛЬНЫЙ ЗАВОД



Почтовый адрес:  
142635, д. Губино, Орехово-Зуевский район,  
Московской обл., ул. 1-я Ленинская 76 "а"

Страница в интернете: [WWW.Tonar.info](http://WWW.Tonar.info)  
E-Mail:  
[info@tonar.net](mailto:info@tonar.net) - Основной  
[trade@tonar.net](mailto:trade@tonar.net) - Отдел Сбыта  
[designer@tonar.net](mailto:designer@tonar.net) - Конструкторское бюро  
[snab@tonar.net](mailto:snab@tonar.net) - Отдел Снабжения  
[reklama@tonar.net](mailto:reklama@tonar.net) - Отдел Рекламы  
[shop@tonar.net](mailto:shop@tonar.net) - Отдел запасных частей

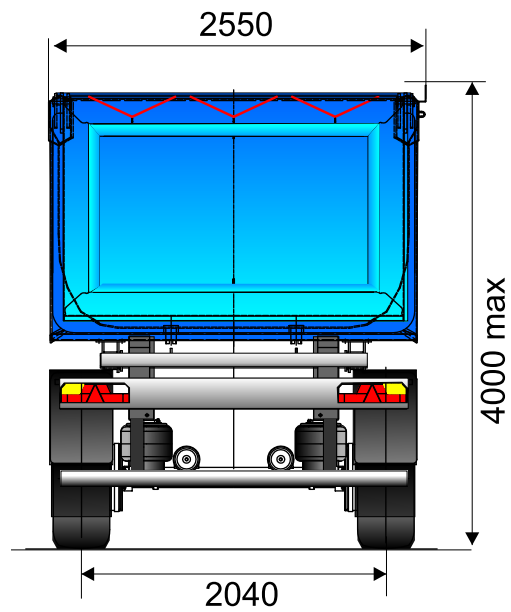
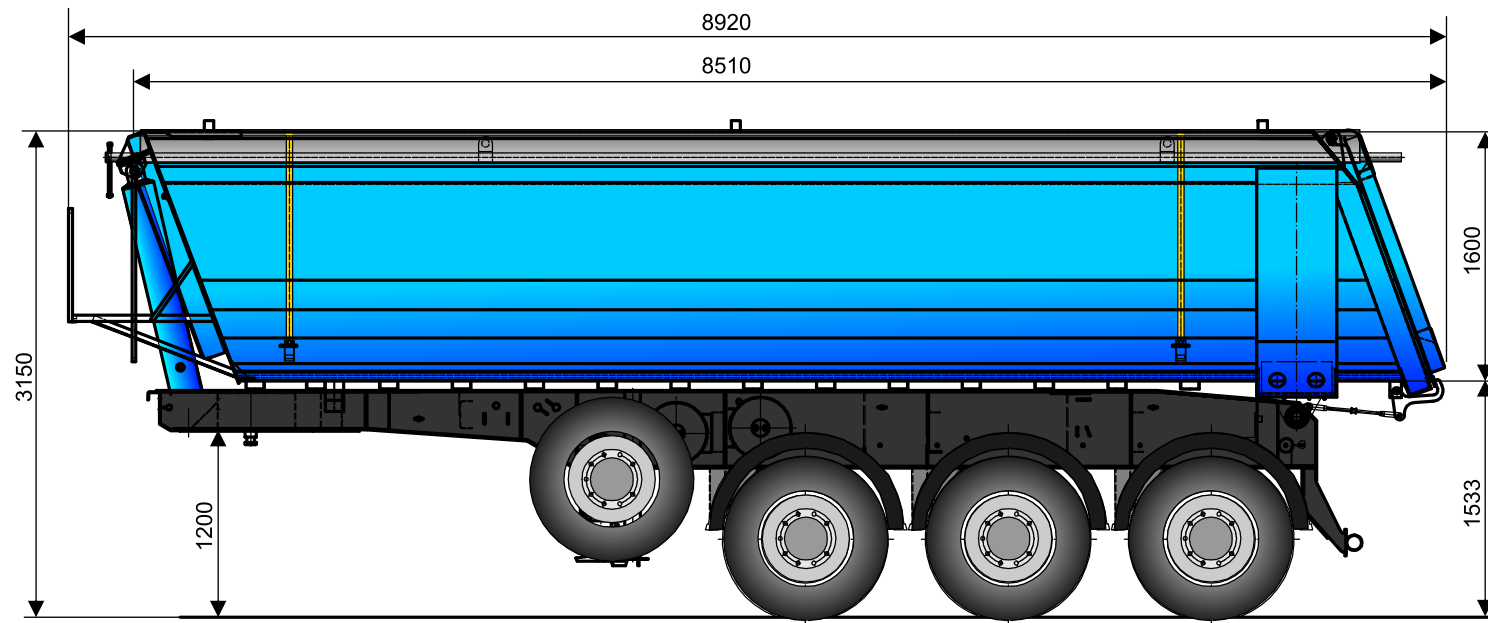
**МОДЕЛЬ 9523-000020-10**



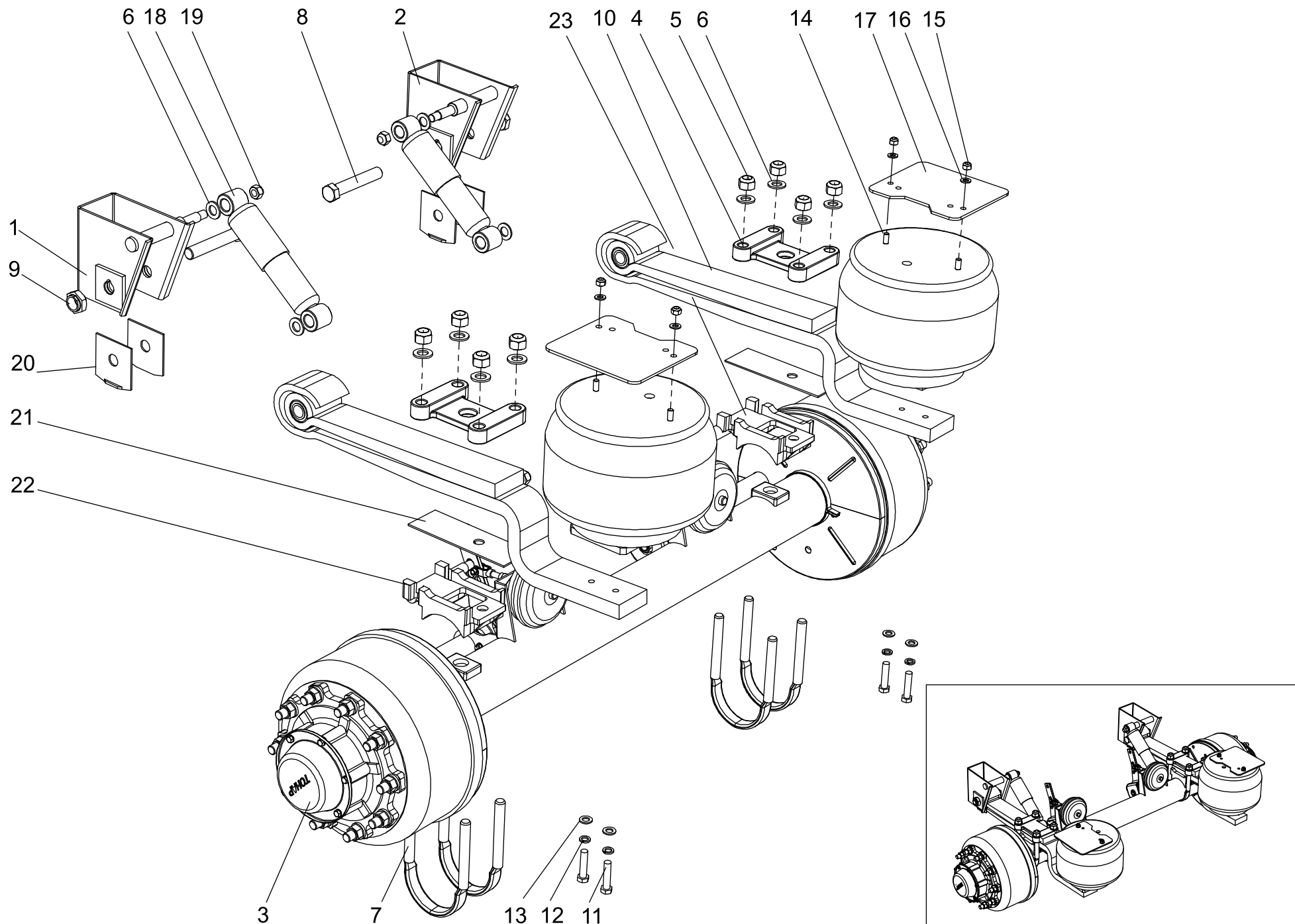
# Общий вид полцприцепа модели 9523-000020-10



ТОНАР 9523-000020-10
Грузоподъемность 26,84 т.
Полная масса 34,5 т.
Собственный вес 7,6 т.
Объем кузова: 28 м.куб.
TEBS-E



# ОСЬ С РЕССОРАМИ 9523-2410011-10

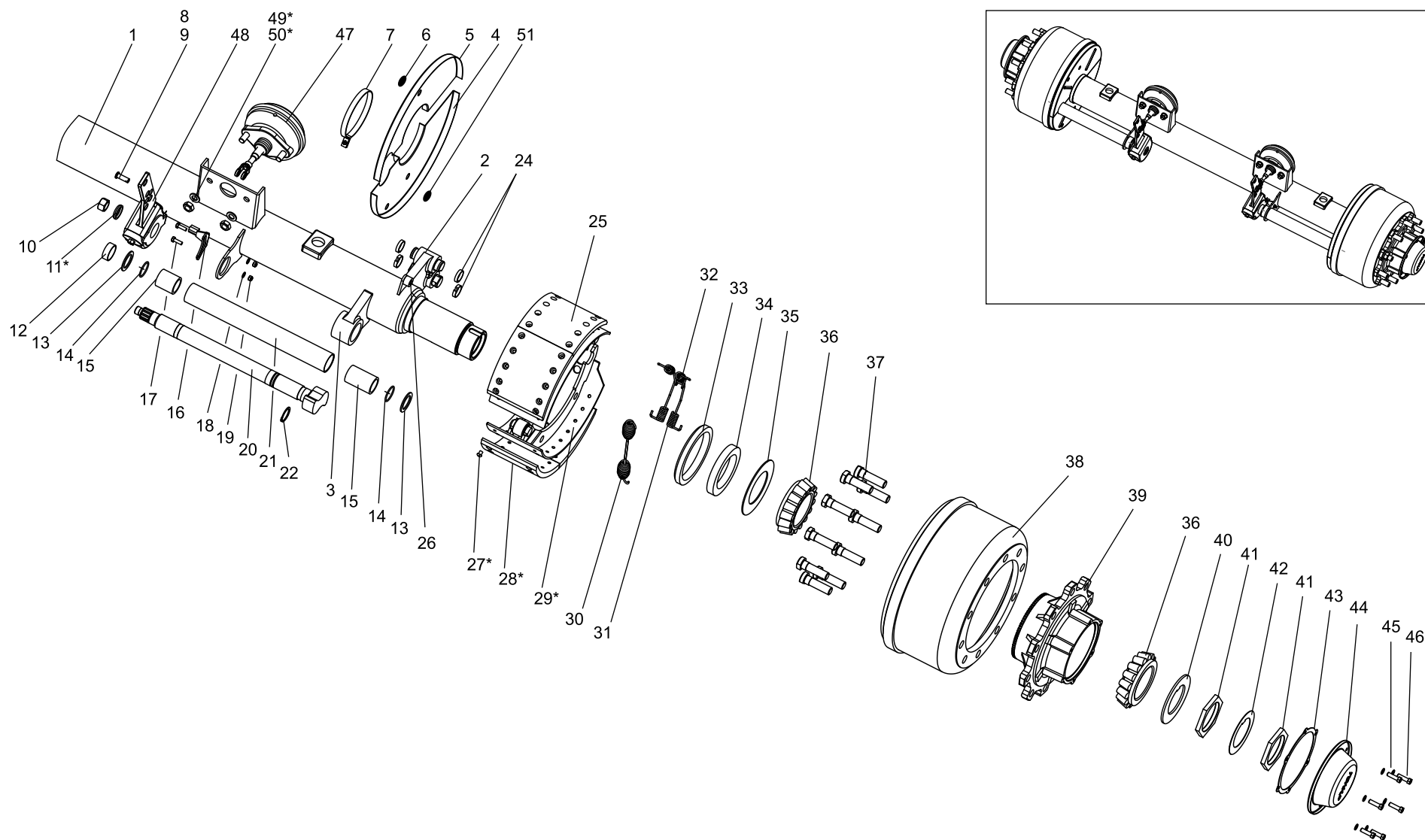


# ОСЬ С РЕССОРАМИ 9523-2410011-10



Поз.	№ Детали	Наименование	Кол-во
1	974623-2912440-10	Кронштейн рессоры	1
2	974623-2912440-11	Кронштейн рессоры	1
3	9523-2410012-10	Ось с тормозами средняя	1
4	2312520187	Накладка рессоры 9042-2912426-10	2
5	1283001324	Гайка М24х3 тип ВРW самоконтрящаяся	8
6	1283000129	Шайба 24.03.019 ГОСТ 11371-78	12
7	2312520191	Стремянка 9523-2912408-10	4
8	4533169725	Болт рессорный М30х3,5 9746-2912478	2
9	1283001236	Гайка болта М30х3,5 самостопоорящаяся 09.825.00.67.0	2
10	4533161485	Рессора двухлистовая гнутая "TIRSAN"	2
11	1282001670	Болт М16х70-6g ГОСТ 7805-70	4
12	1286010016	Шайба 16 ГОСТ 11371-78	4
13	1286020116	Шайба 16Т ГОСТ 6402-70	4
14	4533169707	Пневморессора MD1881K	2
15	1283000112	Гайка М12 самостопоорящаяся	4
16	1286010012	Шайба 12 ГОСТ 11371-78	4
17	9523-2912541-10	Пластина	2
18	4542054238	Амортизатор П 50.1.2905005 (ПАЗ)	2
19	1282000622	Гайка М20 самоконтрящаяся	4
20	9746-2922102-10	Вкладыш	4
21	9746-2922171	Пластина	2
22	2312520188	Подкладка рессоры 9042-2912412-10	1

Поз.	№ Детали	Наименование	Кол-во
23	2312520188	Подкладка рессоры 9042-2912412-11	1



## Ось полуприцепа

1-балка оси; 2- основание суппорта; 3- головка суппорта; 4- грязезащитный щиток; 5- грязезащитный щиток; 6- заглушка; 7-хомут; 8- палец; 9-шплинт; 10-гайка; 11- чашка; 12- втулка; 13- шайба; 14- уплотнительное кольцо; 15-фторопластовая втулка; 16-Кронштейн регулятора зазора; 17- болт; 18-шайба; 19- гайка; 20 -разжимной кулак; 21- труба опоры кулака; 22- стопорное кольцо; 24- вкладыш; 26- кронштейн датчика; 27-заклёпка; 28-тормозная накладка; 29-тормозная колодка ; 30- пружина; 31 - пружина; 32- пружина; 33- резиновая манжета; 34 - упорное кольцо; 35- шайба; 36- подшипник ступицы; 37- болт колёсный; 38-тормозной барабан; 39- ступица; 40 -упорная шайба; 41- гайка подшипников ступицы; 42-шайба стопорная; 43- прокладка; 44- крышка ступицы; 45- шайба; 46- болт; 47- тормозная камера; 48- регулировочный рычаг; 49\*- шайба; 50\*-гайка 51-втулка резиновая.

# ОСЬ С ТОРМОЗАМИ 9523-2410012-10



ПОЗ.	№ ДЕТАЛИ	НАИМЕНОВАНИЕ	КОЛ-ВО.
1	9523-2410090-10	Балка оси	1
2	9042-3502250-10	Основание суппорта	2
3	2312520186	Головка суппорта	2
4	9042-3502152-10	Щит грязезащитный	2
5	9042-3502153-10	Щит грязезащитный	2
6	9042-3502194	Заглушка	4
7	4598700021	Хомут червячный 130-165	2
8*		Палец 12x40 ОСТ. 37.001.163-75	2
9*		Шплинт 4x36	2
10	2200080076	Гайка М22x1,5 03.260.14.08.0	2
11*		Чашка 03.320.11.16.1	2
12	9042-3502164	Втулка	2
13	9042-3502165	Шайба	2
14	2200080075	Кольцо резиновое 042-050-46	4
15	4573951357	Втулка 9042-3502234 фторопласт.	4
16*		Кронштейн регулятора зазора	2
17	1282000820	Болт М8x25	4
18	1286010008	Шайба 8	4
19	1280362908	Гайка М8 самостопорящ.	4
20	2200080062	Кулак разжимной L=603 мм. 05.097.05.47.3	1
21	9042-3502231-10	Труба ф57x3, 5мм	2
22	2200080072	Кольцо стопорное 02.5676.01.0	2
23	1284000249	Кулак разжимной L=603 мм. 05.097.05.48.3	1
24	2200080066	Вкладыш 03.188.02.02.0	8
25	2200080061	Колодка с накладками 05.091.46.14.0	4
26	4542054329	Кронштейн датчика 9042-3538110	2
27*		Заклёпка 02.5805.80.35	64
28*		Накладка 03.092.26.85.0	8
29*		Колодка 05.091.46.17.0	4
30	1284000144	Пружина колодок 05.397.58.03.0	2
31	1284000145	Пружина стяжная 03.397.33.06.0	2
32	1284000146	Пружина стяжная 03.397.33.07.0	2
33	4591257524	Манжета 1.2-150x180-1	2
34	4542054330	Кольцо упорное 9042-3104095	2
35	9042-3104027	Шайба защитная	2
36	4591254525	Подшипник 7520А- без нар. кольца	4
37	1282000015	Болт колёсный 601 В30	20
38	5320110101	Барaban тормозной ЕКУ 4056	2

ПОЗ.	№ ДЕТАЛИ	НАИМЕНОВАНИЕ	КОЛ-ВО.
39	9042-3104015-10	Ступица	2
40	9042-3104077	Шайба упорная	2
41	4600000116	Гайка 9042-3104076	4
42	9042-3104079	Шайба стопорная	2
43	9042-3104094	Прокладка	2
44	9042-3104092	Крышка	2
45	1286020008	Шайба 8Т ГОСТ 6402-70	12
46	1282000821	Болт М8x16 ГОСТ 7805-70	12
47	5512300064	Тормозная камера Т24/30	2
48	1284000325	Регулировочный рычаг	2
49*	1286020008	Шайба 16Т ГОСТ 6402-70	4
50*	1282000821	Гайка М16x1,25	4
51	4591254282	Втулка резиновая	4

Детали поз.49\* и поз.50\* входят в состав Тормозной камеры поз.47

Детали поз.27\*, поз.28\*, поз.29\* и поз.50\* входят в состав Колодки с накладками поз.25

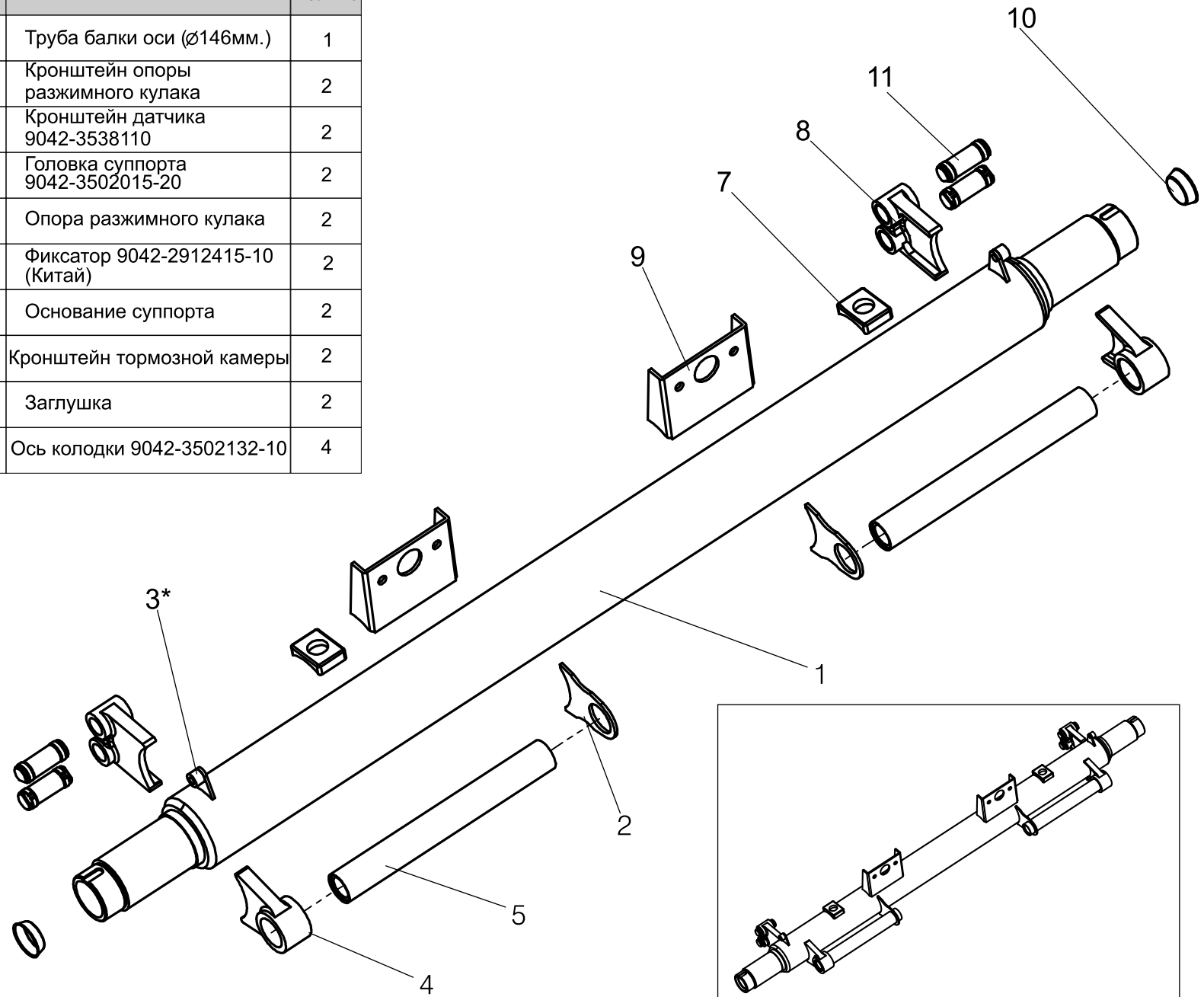
Деталь поз.11\* входят в состав Кулак разжимной поз.20 и Кулак разжимной поз.23

Детали поз.8\*, поз.9\* и поз.16\* входят в состав Регулировочный рычаг поз.48



# БАЛКА ОСИ 9523-2410090-10

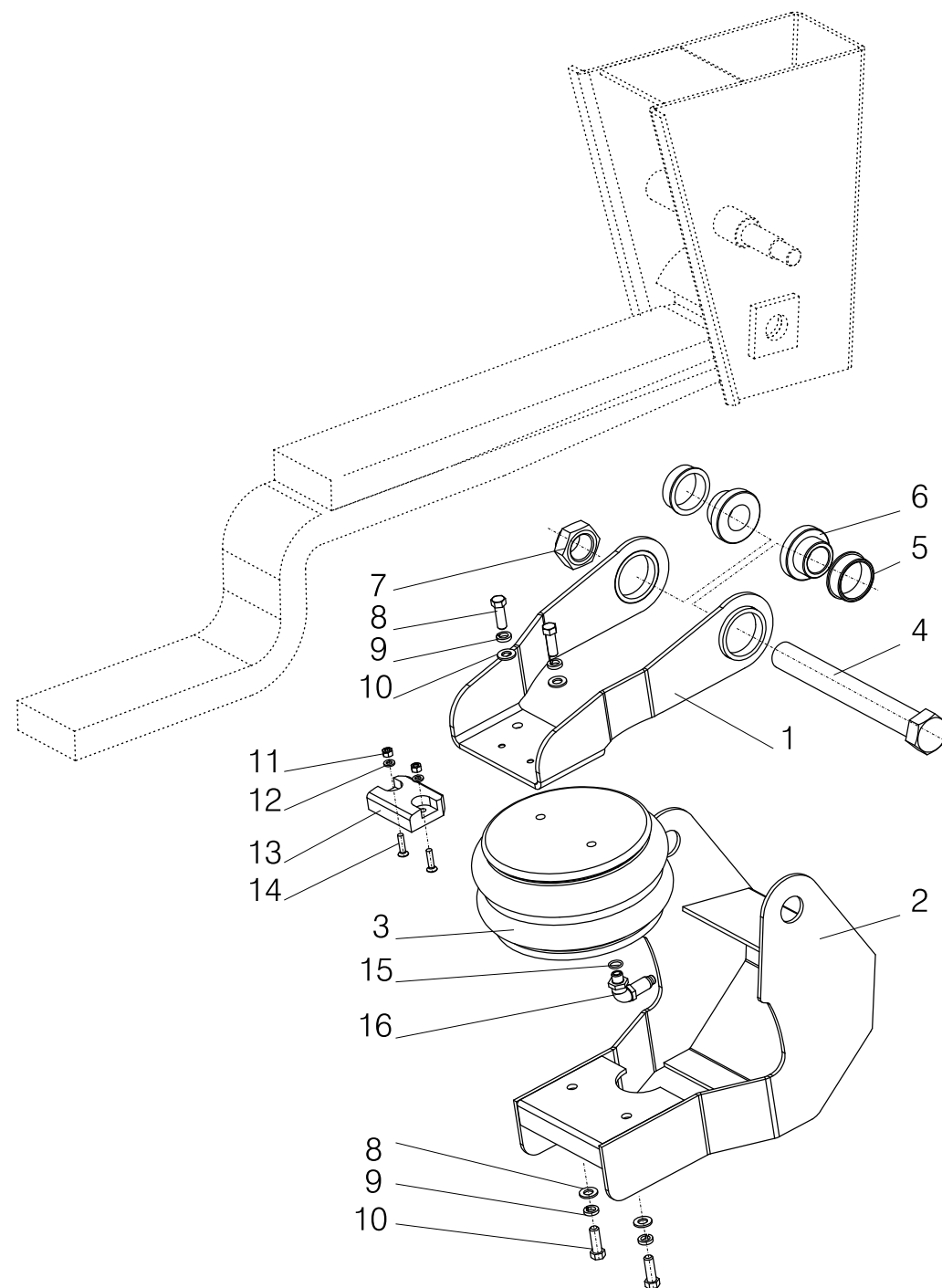
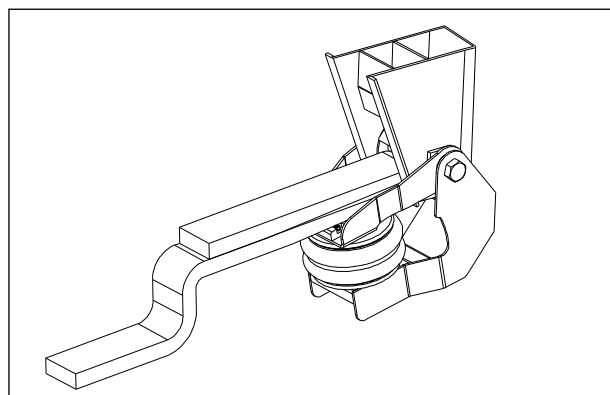
Поз.	№ Детали	Наименование	Кол-во
1	9042-2410021-10	Труба балки оси (Ø146мм.)	1
2	9042-3502273	Кронштейн опоры разжимного кулака	2
3*	4542054329	Кронштейн датчика 9042-3538110	2
4	2312520186	Головка суппорта 9042-3502015-20	2
5	9042-3502230-10	Опора разжимного кулака	2
7	2312520184	Фиксатор 9042-2912415-10 (Китай)	2
8	9042-3502016-20	Основание суппорта	2
9	9042-3519012	Кронштейн тормозной камеры	2
10	9746-2912472	Заглушка	2
11	1284000251	Ось колодки 9042-3502132-10	4



\* Деталь поз.3 на балках передней и задней оси не устанавливается

# МЕХАНИЗМ ПОДЪЁМА ОСИ

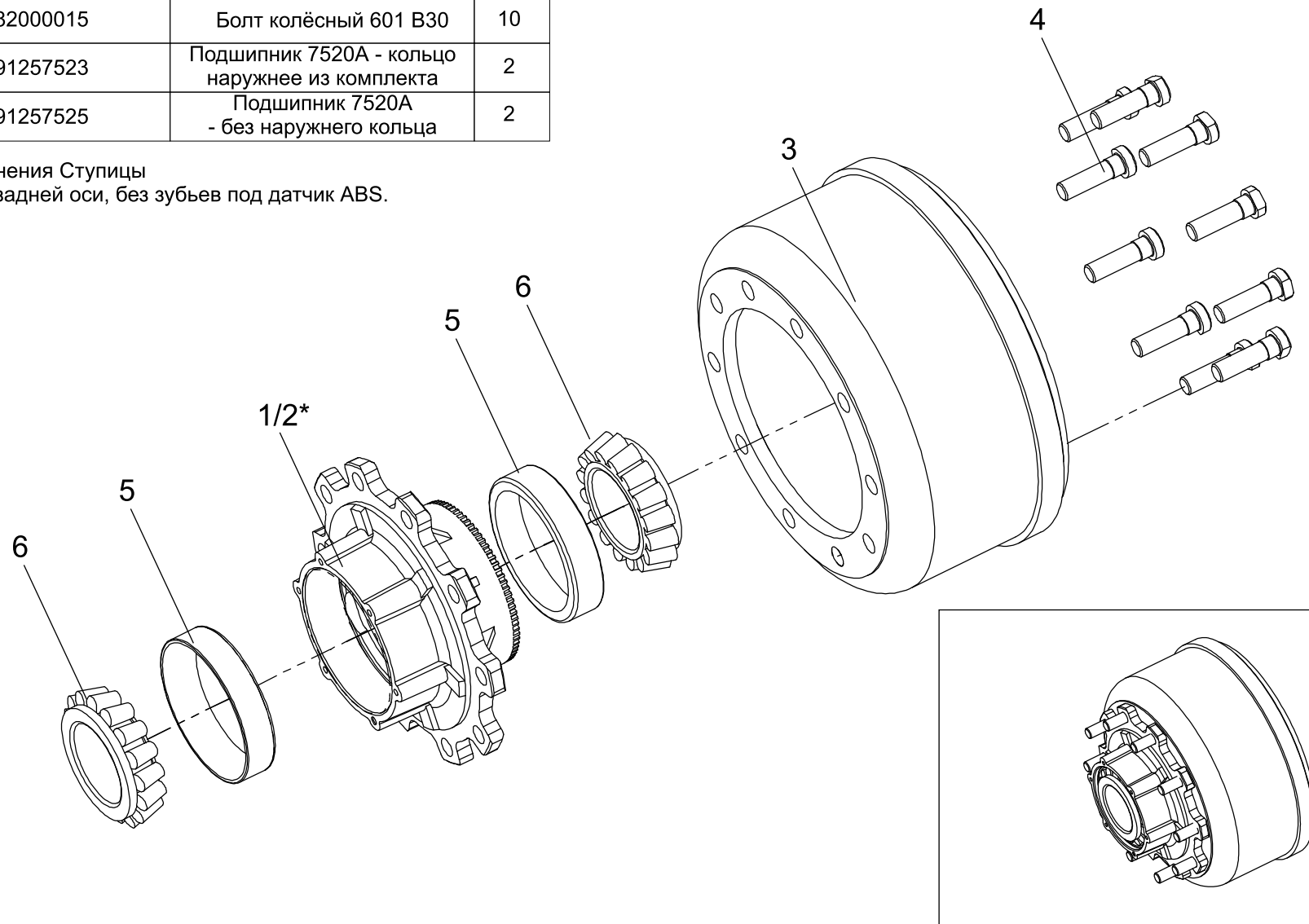
Поз.	№ Детали	Наименование	Кол-во
1	9523-3013036	Кронштейн	1
2	9523-3013050	Кронштейн	1
3	4520000803	Пневморессора	1
4	9523-2912478-10	Болт	1
5	4599165416	Втулка фторопластовая 9523-3013012 54/42,5x8	2
6	9523-3013011-10	Втулка	2
7	1283001236	Гайка болта М30х3,5	1
8	12822001020	Болт М10	4
9	12860000010	Шайба 10.65Г	4
10	1286010010	Шайба 10	4
11	1283000006	Гайка М6	2
12	1286010006	Шайба 6	2
13	9523-3113023	Накладка	1
14	1284000625	Винт М6х25	2
15	4599188088	Кольцо 5256-6508088	1
16	1284000151	Фитинг 893 831 370 0	1

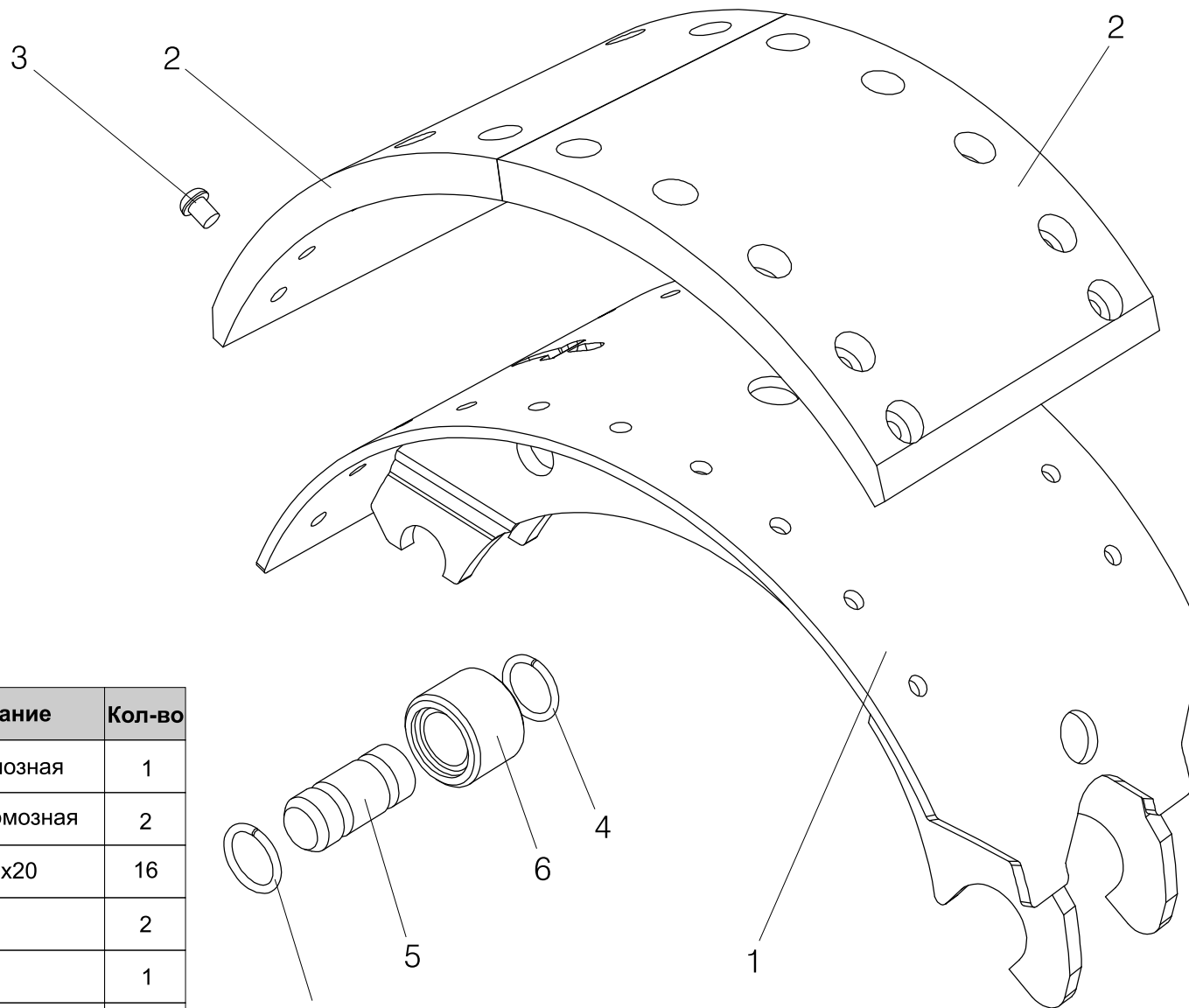
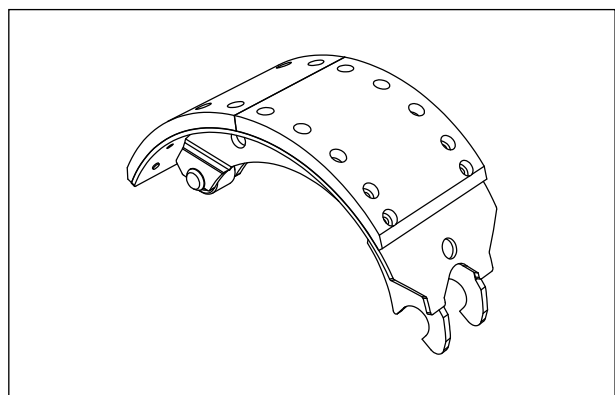


# БАРАБАН СО СТУПИЦЕЙ В СБОРЕ

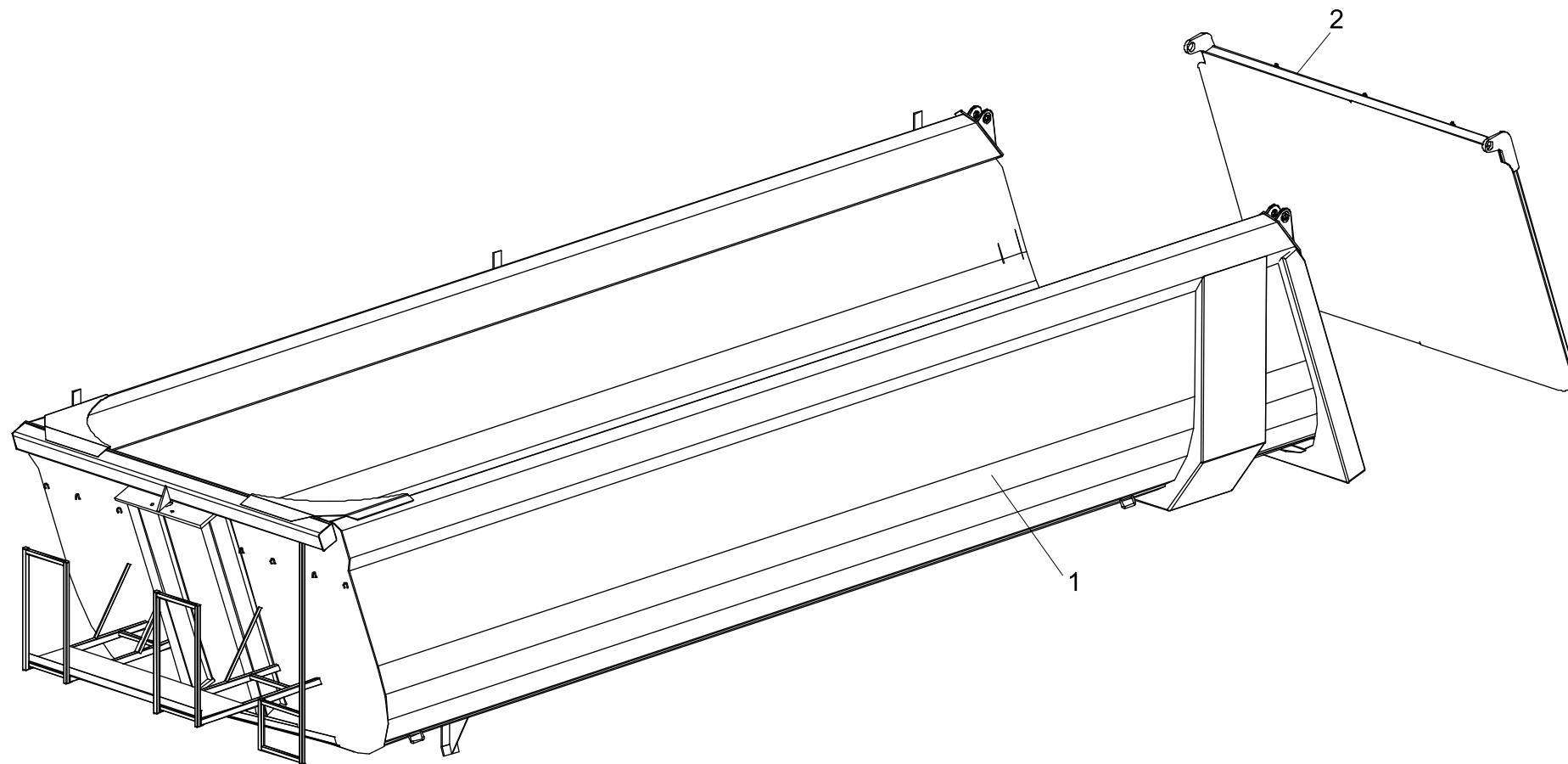
Поз.	№ Детали	Наименование	Кол-во
1	9042-3104015-10	Ступица	1
2	9042-3104015	Ступица	1
3	5320110101	Барабан тормозной ЕКУ 4056	1
4	1282000015	Болт колёсный 601 В30	10
5	4591257523	Подшипник 7520А - кольцо наружное из комплекта	2
6	4591257525	Подшипник 7520А - без наружного кольца	2

\* Вариант исполнения Ступицы для передней и задней оси, без зубьев под датчик ABS.

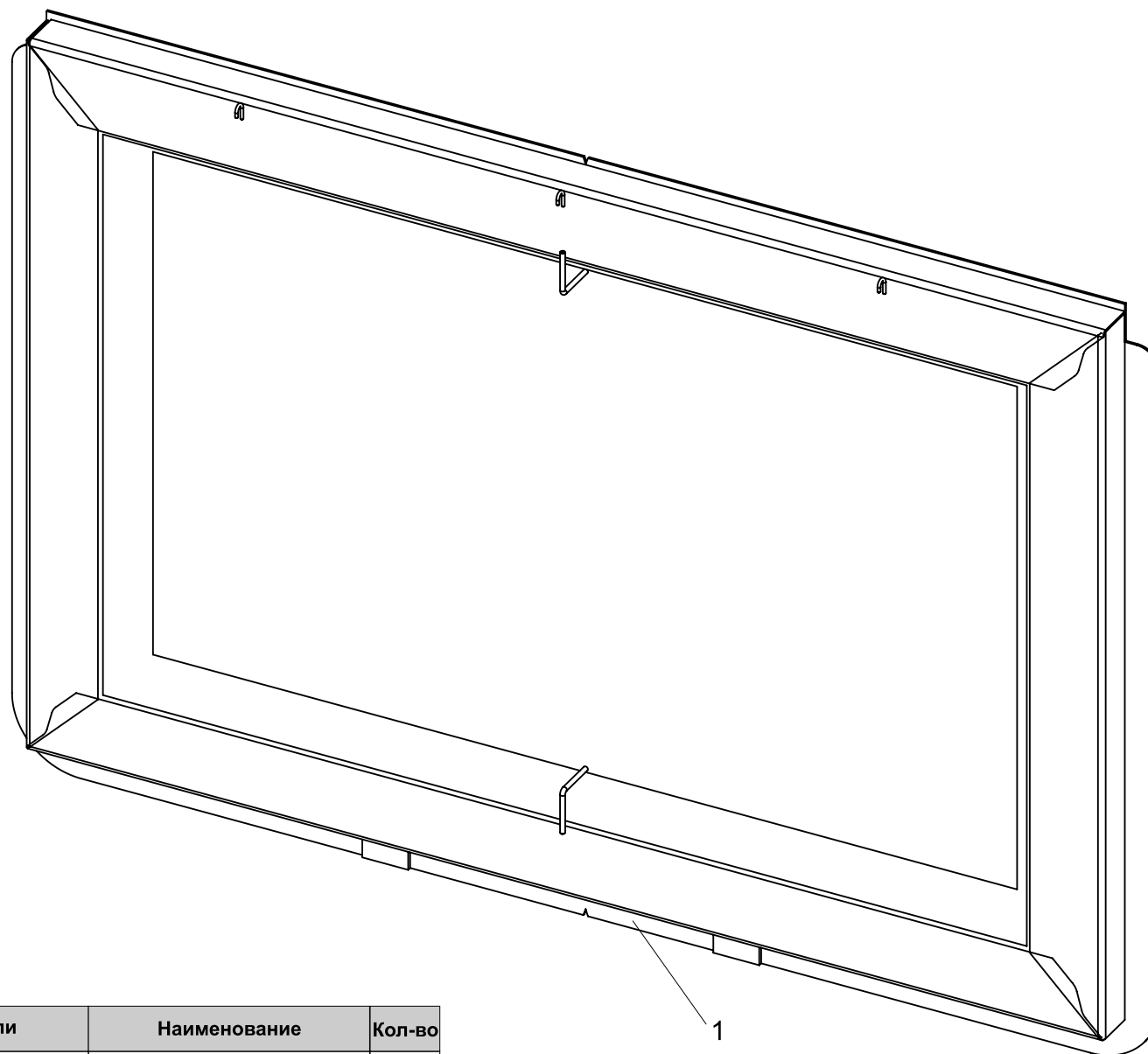




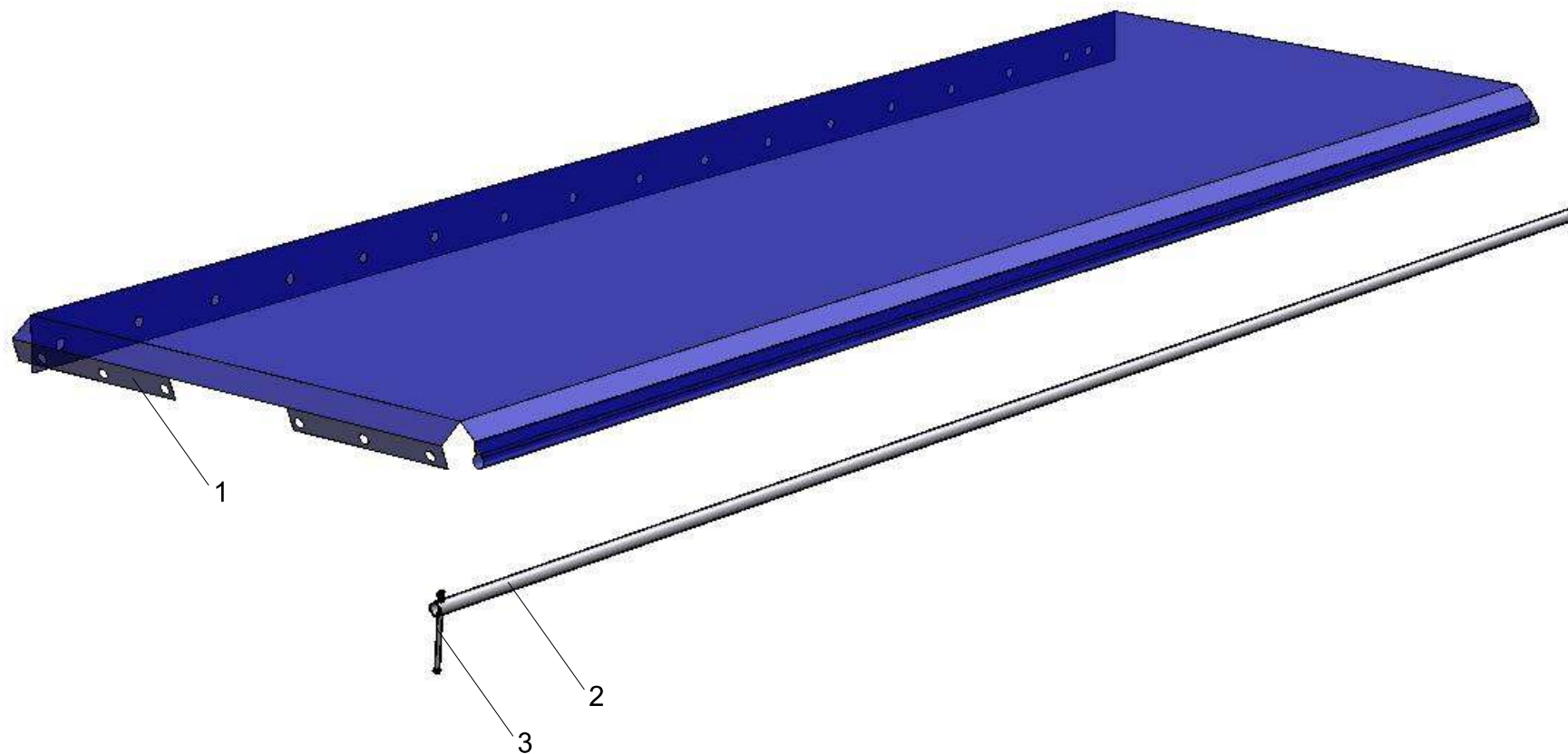
Поз.	№ Детали	Наименование	Кол-во
1	05.091.46.17.0	Колодка тормозная	1
2	03.092.26.85.0	Накладка тормозная	2
3	1285000820	Заклёпка $\varnothing 8 \times 20$	16
4	03.310.70.15.0	Кольцо	2
5	03.084.75.24.0	Палец	1
6	05.331.44.02.0	Ролик	1



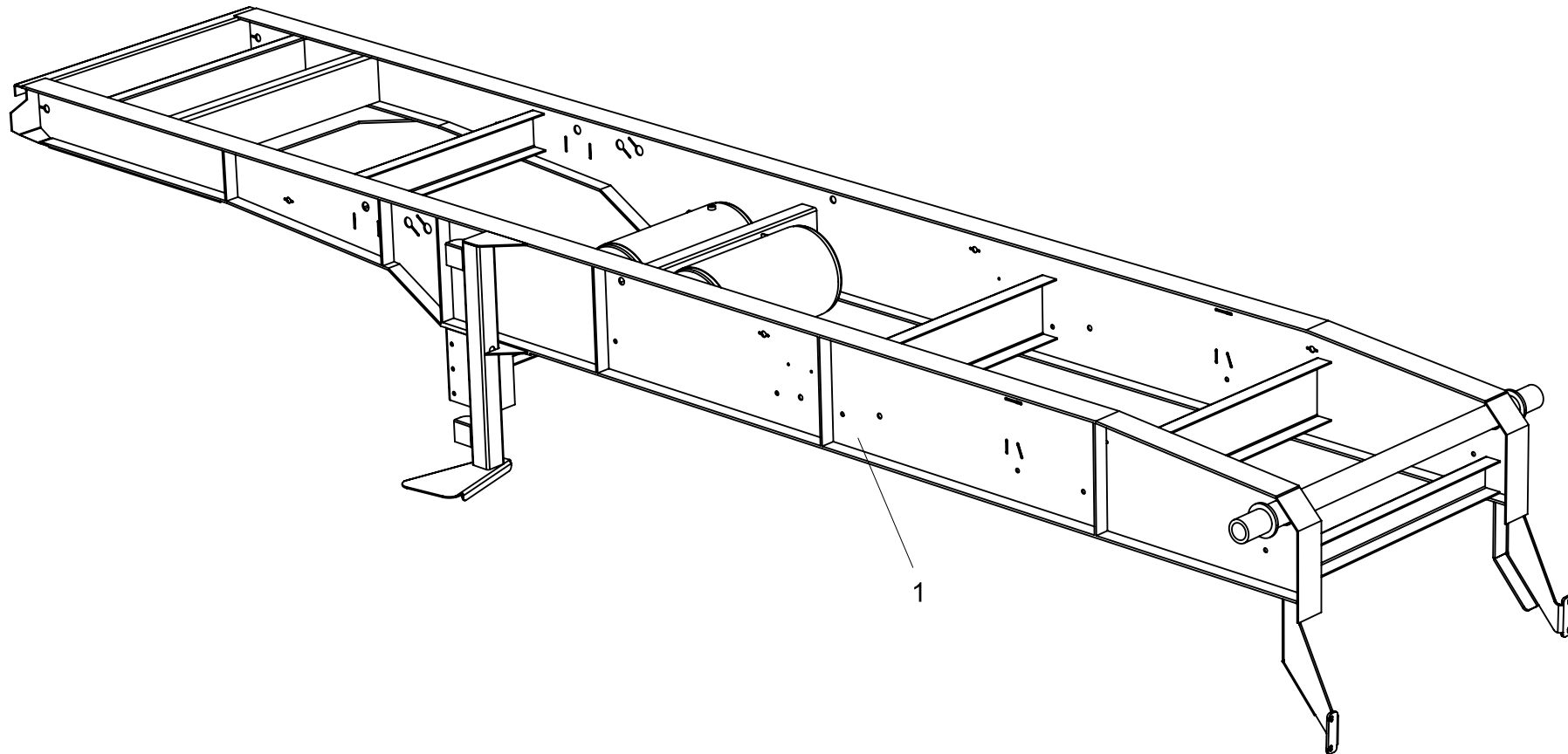
Поз.	№ Детали	Наименование	Кол-во
1	97461-6003600-10	Кузов в сборе	1
2	97461-5302730	Задний борт	1



Поз.	№ Детали	Наименование	Кол-во
1	9523-5600110	Задний борт	1

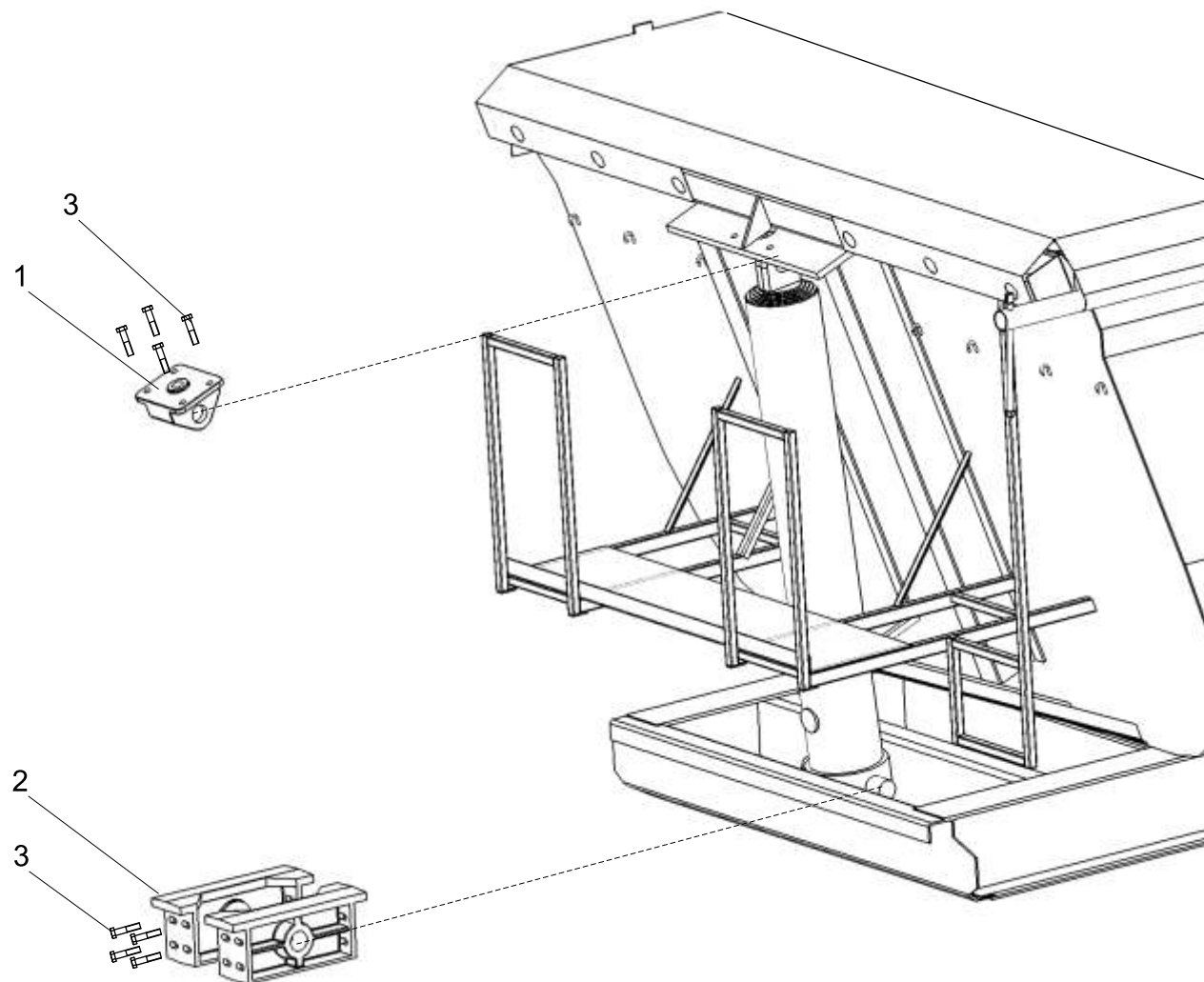


Поз.	№ Детали	Наименование	Кол-во
1	9523-6000040-50	Тент в сборе	1
2	9523-6000207	Труба тента	1
3	95231-6000206	Ручка	1

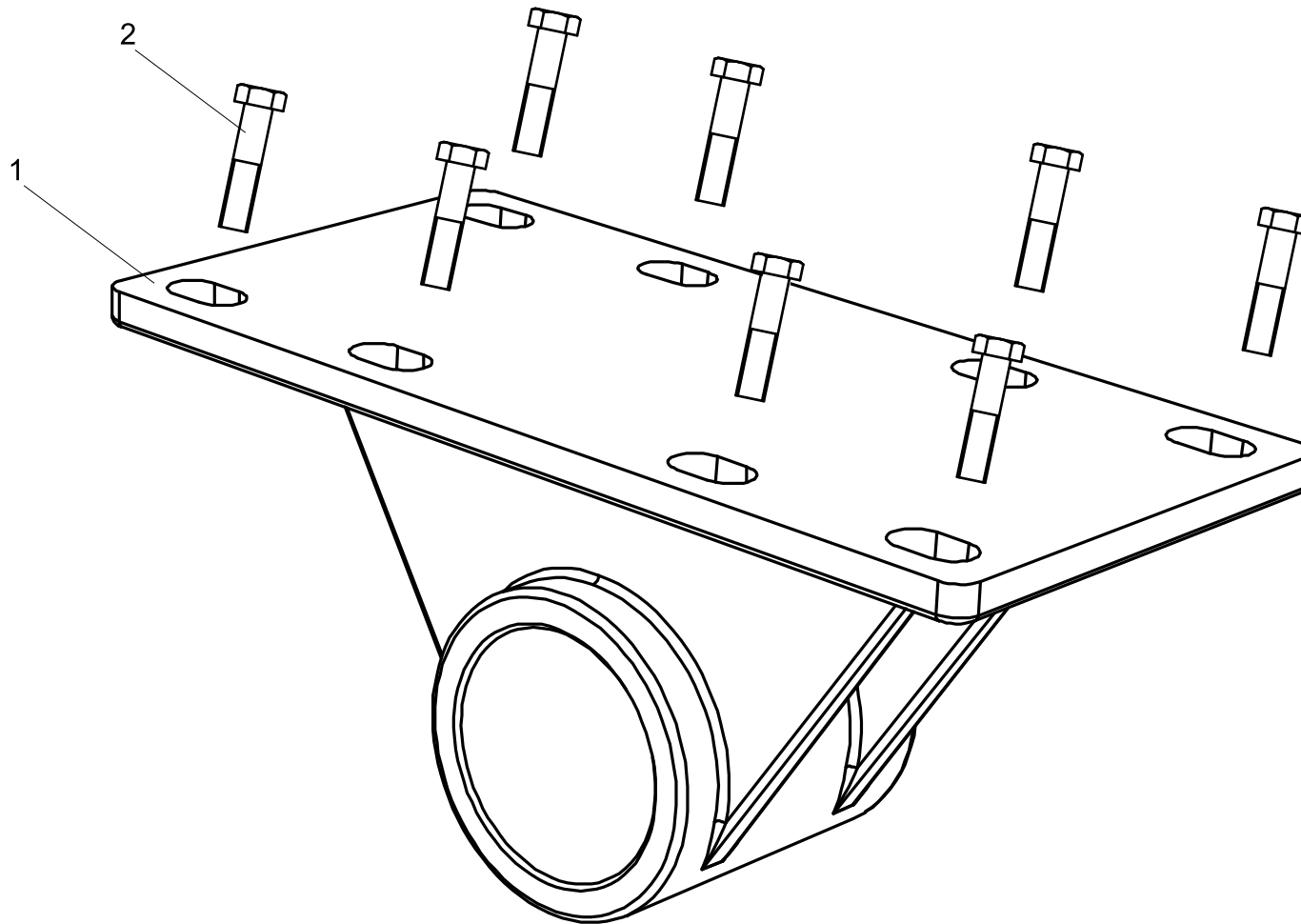


Поз.	№ Детали	Наименование	Кол-во
1	9523-2802020	Рама полуприцепа	1



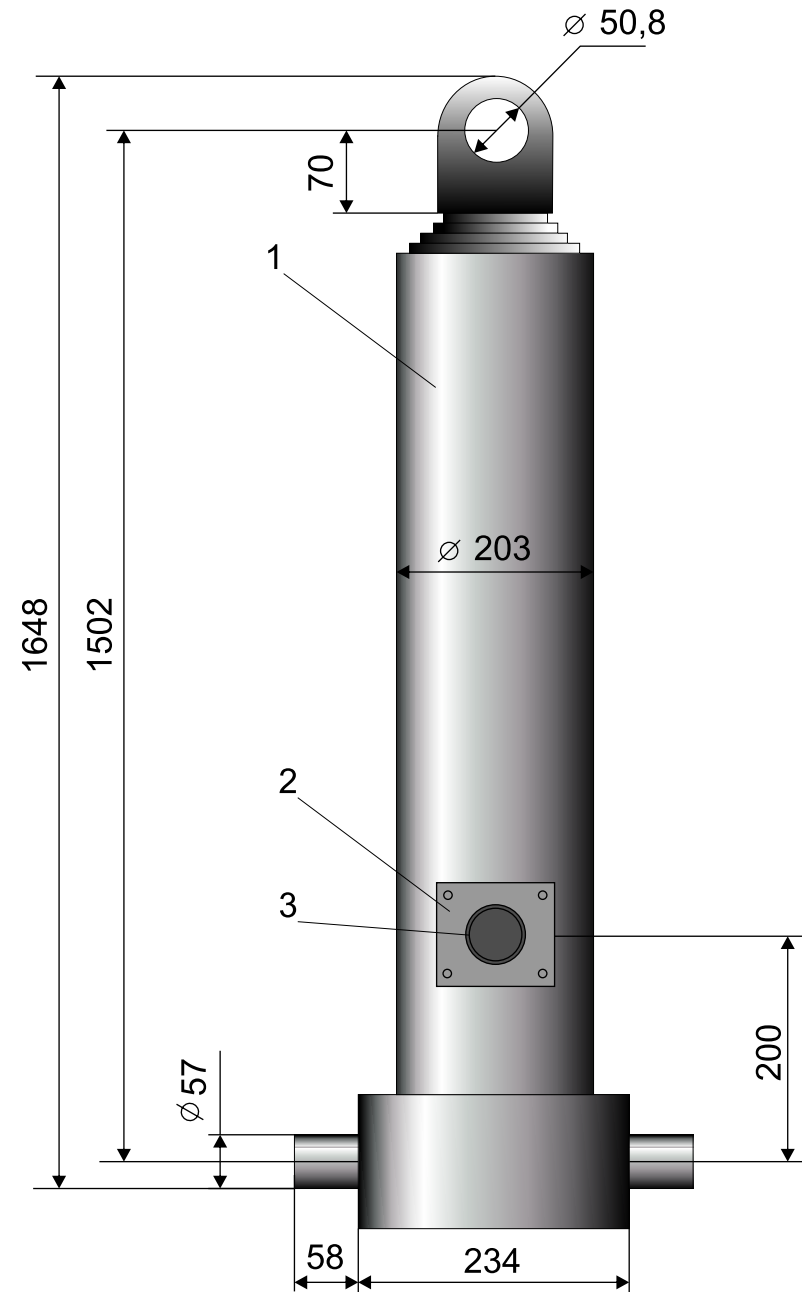


Поз.	№ Детали	Наименование	Кол-во
1	5301350671	Кронштейн цилиндра верхний 9523-8603125-10 с пальцем и шплинтом	1
2	5301350674	Кронштейн цилиндра нижний 9523-8603081	2
3	1282001660	Болт М16х60 класс прочности 8 ,8	20

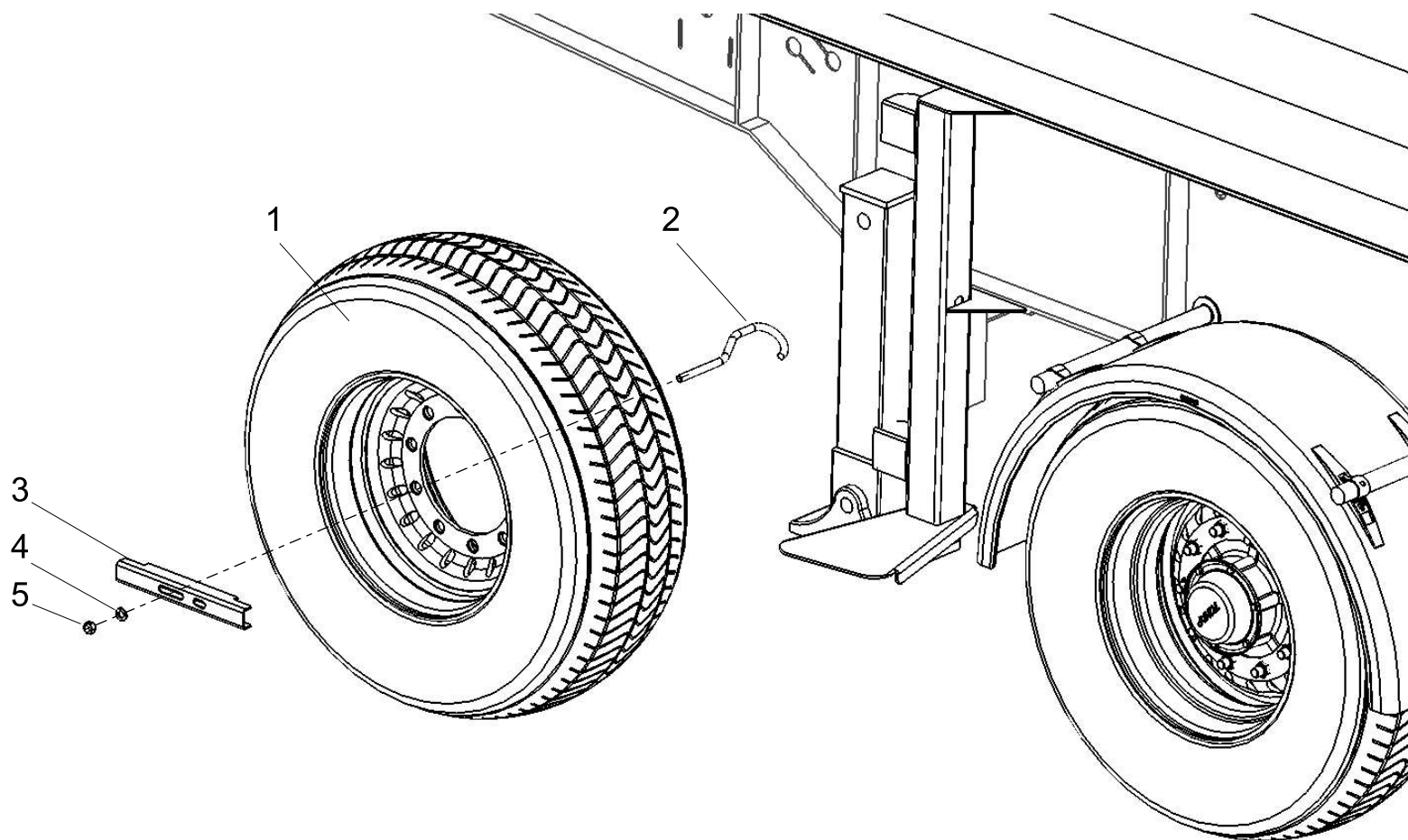


Поз.	№ Детали	Наименование	Кол-во
1	5301350679	Опора кузова 9523-4002018	1
2	1282000625	Болт М20х70 класс прочности 8,8	8

Поз.	№ Детали	Наименование	Кол-во
1	1003570205	Гидроцилиндр PF 5/174/6145 PENTA	1
2	4573951359	Замедлитель	1
3	4571303090	Муфта разрывная	1

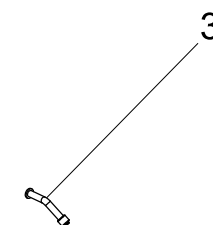
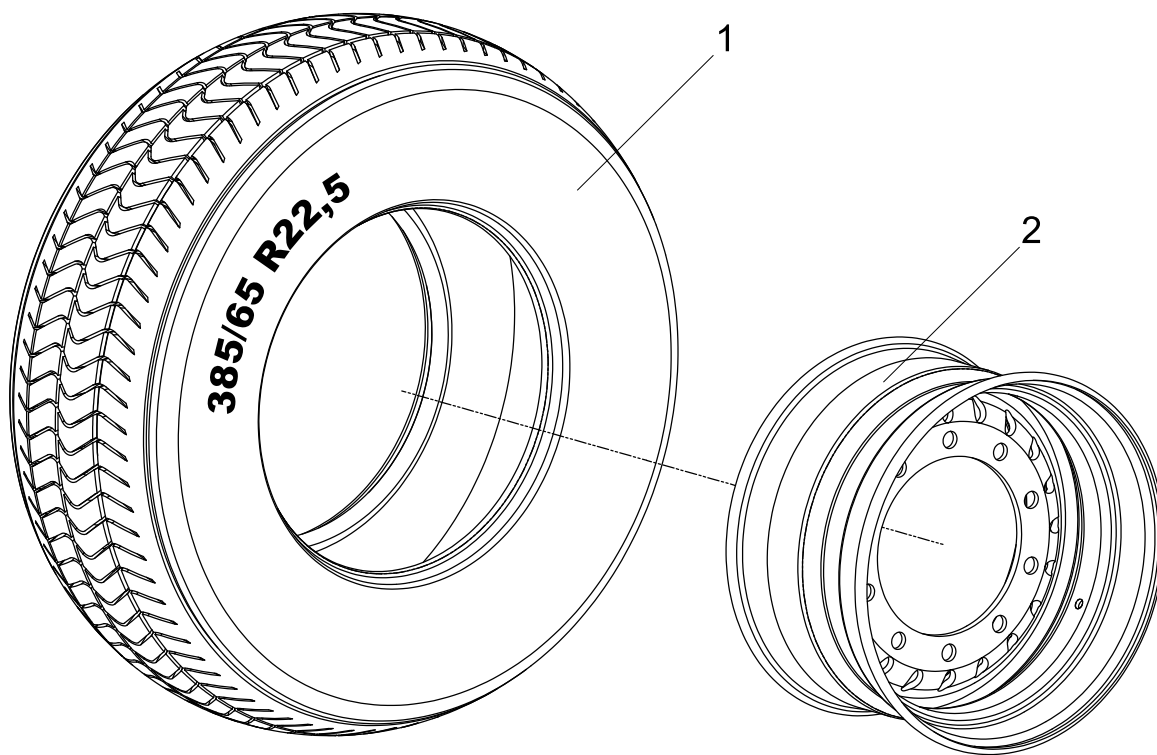
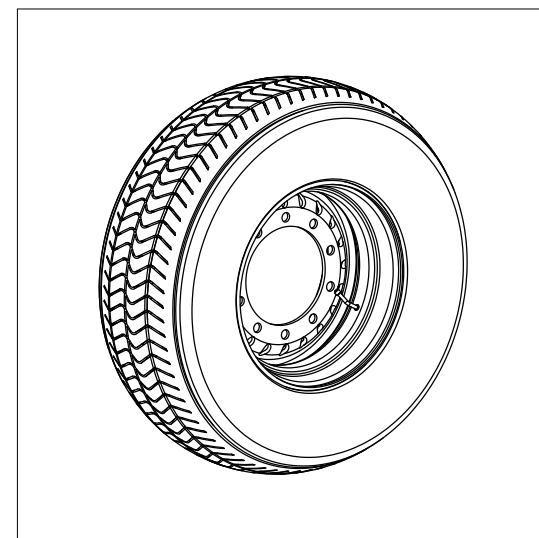


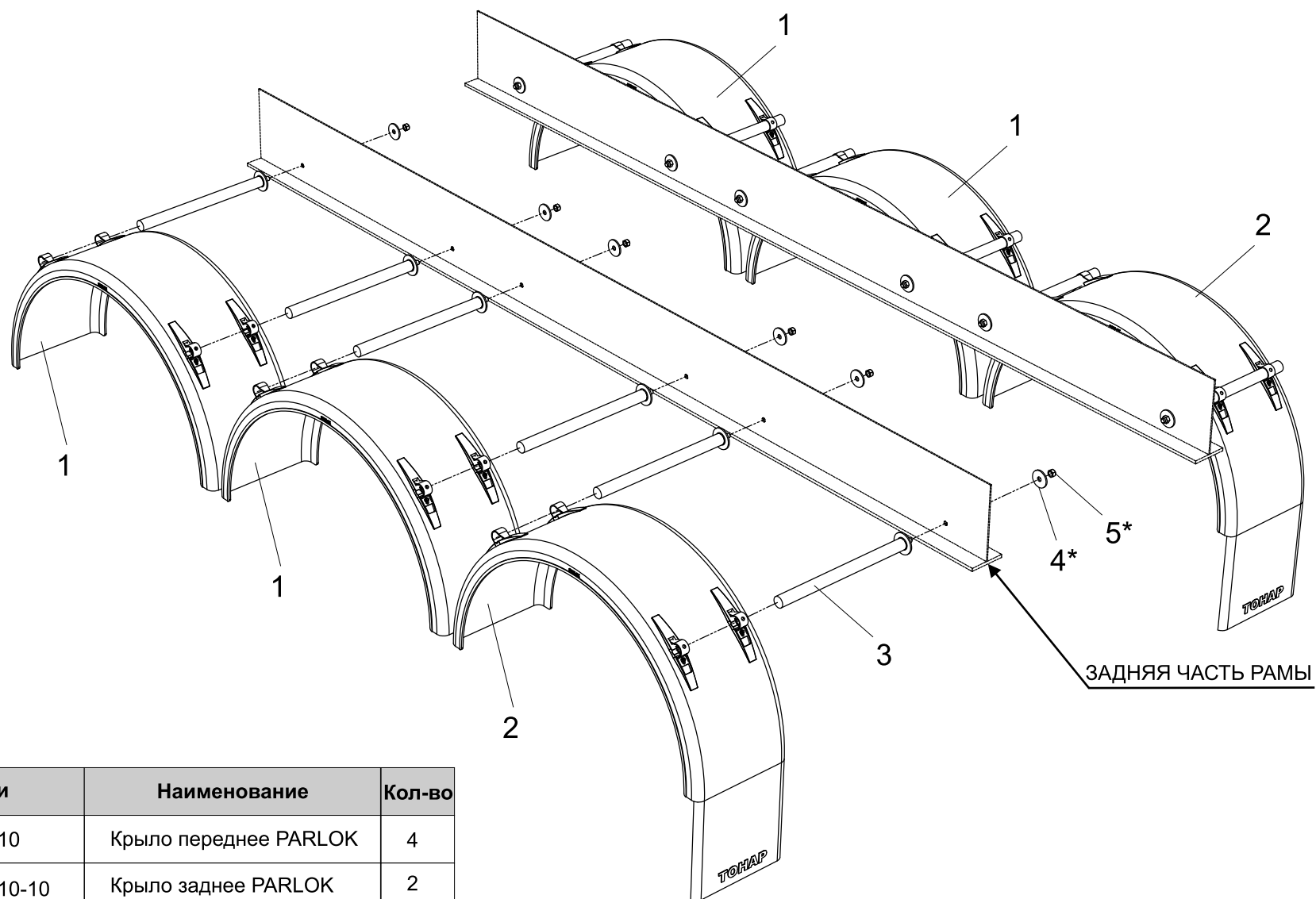
ПОЗ.	№ ДЕТАЛИ	НАИМЕНОВАНИЕ	КОЛ-ВО.
1	9746-3107010	Колесо в сборе	1
2	9746-3105503	Крюк	1
3	9746-3105524	Швеллер	1
4	1286010016	Шайба 16	1
5	1283000116	Гайка М16 самостопорящаяся	1



# Колесо в сборе 9746-3107010

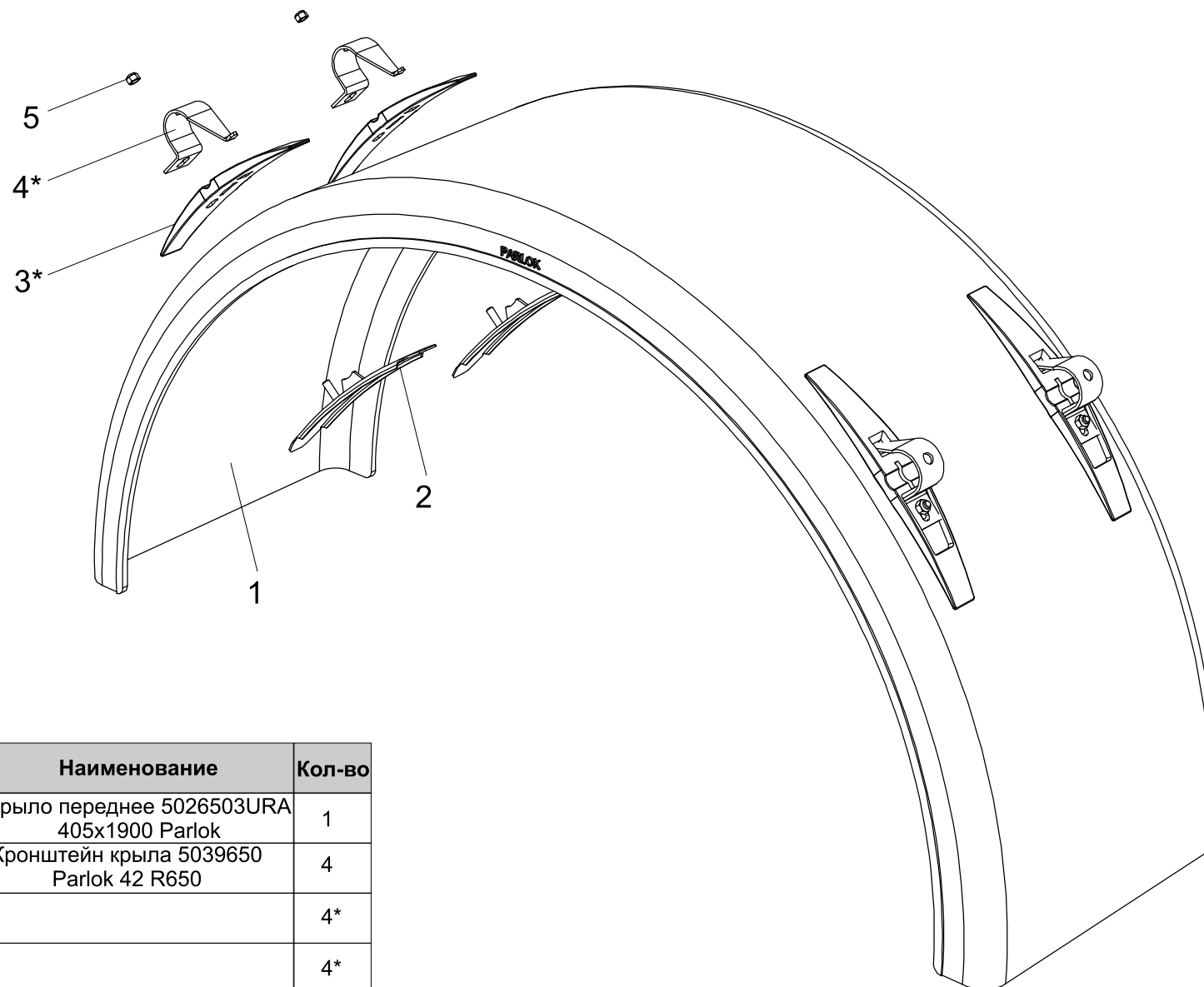
Поз.	№ Детали	Наименование	Кол-во
1	2521015214	Шина 385/65 R22.5	1
2	4592440022	Диск 11,75x22,5	1
3	3417010503	Вентиль колеса	1





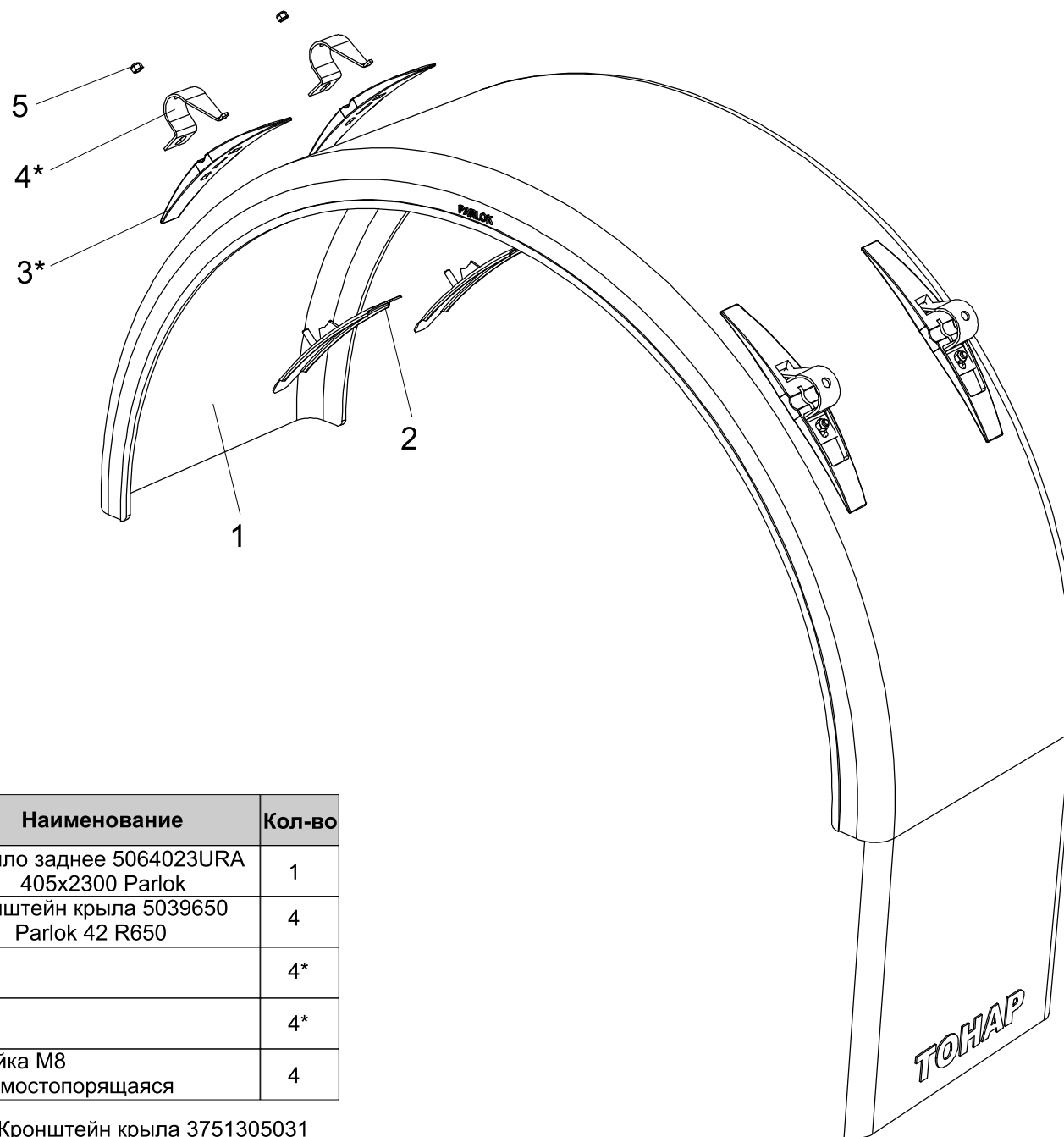
Поз.	№ Детали	Наименование	Кол-во
1	9523-3102010	Крыло переднее PARLOK	4
2	9523-3102010-10	Крыло заднее PARLOK	2
3	3751305022	Держатель крыла L=570мм.	12
4*	97462-2830104	Шайба	12
5*	4600000115	Гайка М16 Самостопорящаяся	12

Детали поз.: 4\*,5\* входят в состав поз.3 Держатель крыла 3751305022



Поз.	№ Детали	Наименование	Кол-во
1	3751305029	Крыло переднее 5026503URA 405x1900 Parlok	1
2	3751305031	Кронштейн крыла 5039650 Parlok 42 R650	4
3*			4*
4*			4*
5	1280362908	Гайка М8 Самостопорящаяся	4

Детали поз.: 3\*,4\* входят в состав поз.2 Кронштейн крыла 3751305031



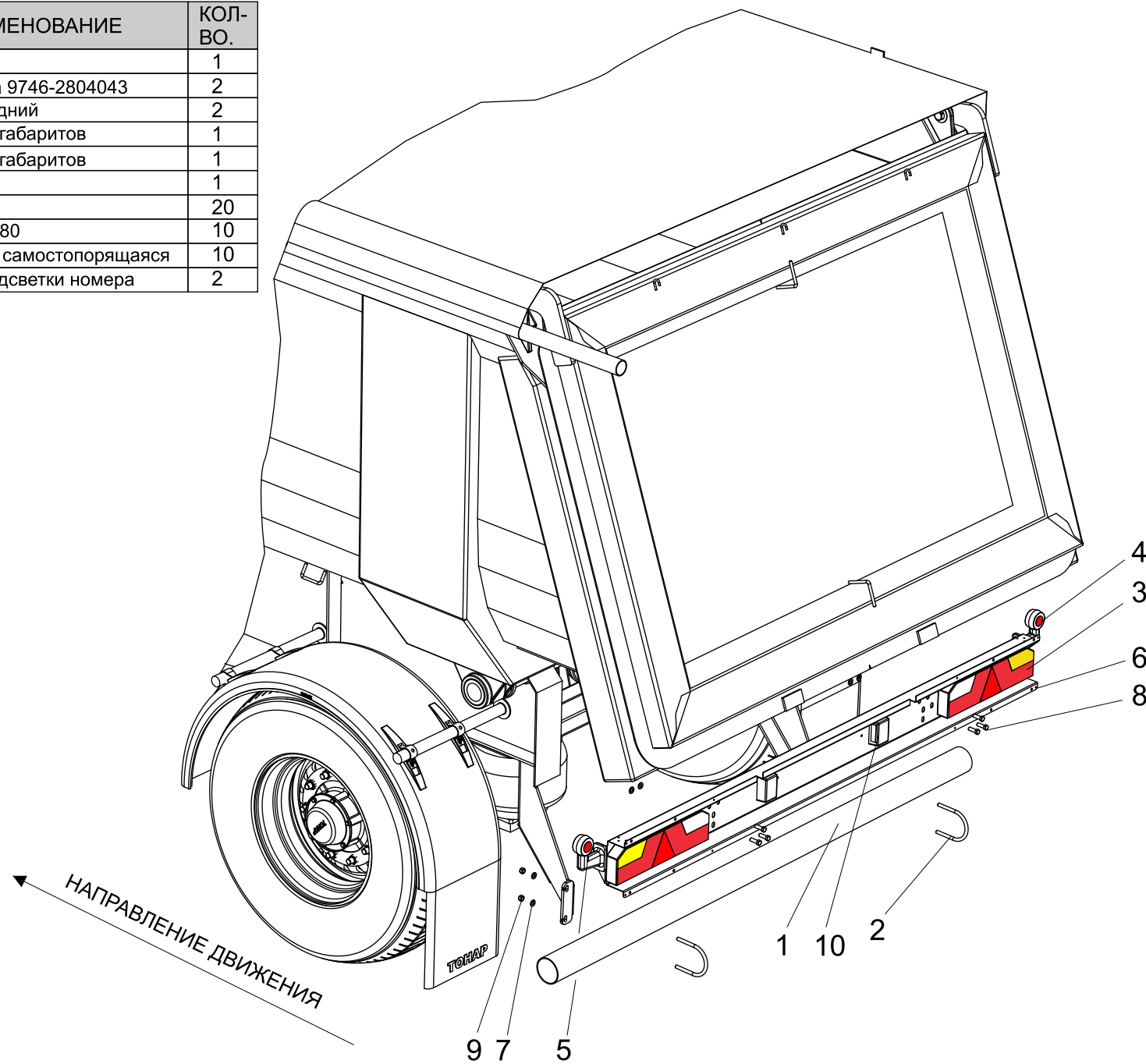
Поз.	№ Детали	Наименование	Кол-во
1	3751305029	Крыло заднее 5064023URA 405x2300 Parlok	1
2	3751305031	Кронштейн крыла 5039650 Parlok 42 R650	4
3*			4*
4*			4*
5	1280362908	Гайка М8 Самостопорящаяся	4

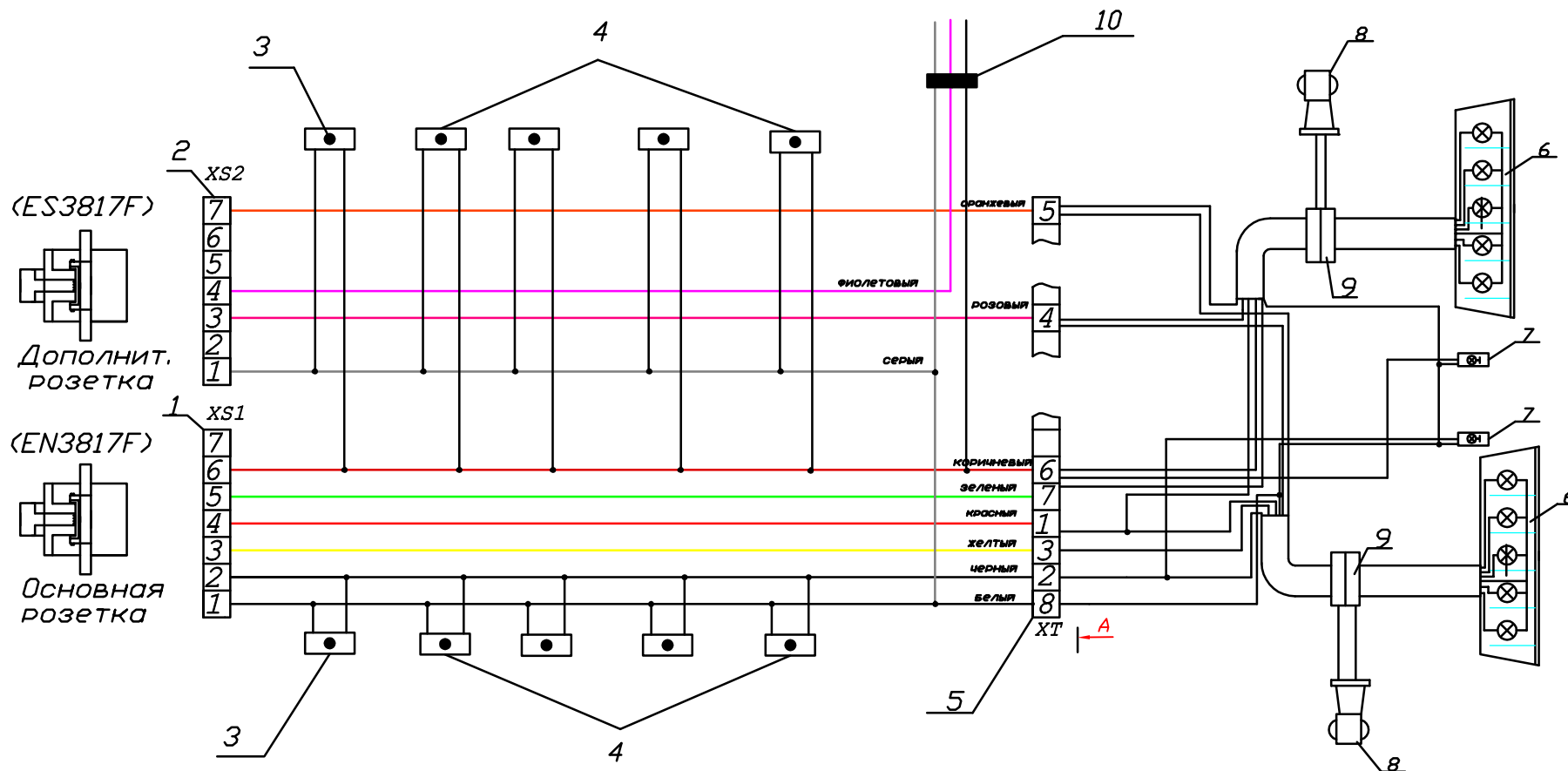
Детали поз.: 3\*,4\* входят в состав поз.2 Кронштейн крыла 3751305031



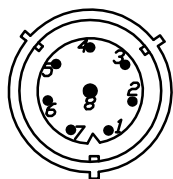
# Установка заднего защитного устройства

ПОЗ.	№ ДЕТАЛИ	НАИМЕНОВАНИЕ	КОЛ-ВО.
1	9746-2804042	Труба	1
2	4591254297	Стремянка 9746-2804043	2
3	4573641023	Фонарь задний	2
4	4573167711	Указатель габаритов	1
5	4573167710	Указатель габаритов	1
6	9746-2804028	Бампер	1
7	1286010012	Шайба 12	20
8	1282001050	Болт M12x80	10
9	1283000112	Гайка M12 самостопорящаяся	10
10	4573317706	Фонарь подсветки номера	2





A(2:1)



XT-соединит. разъем

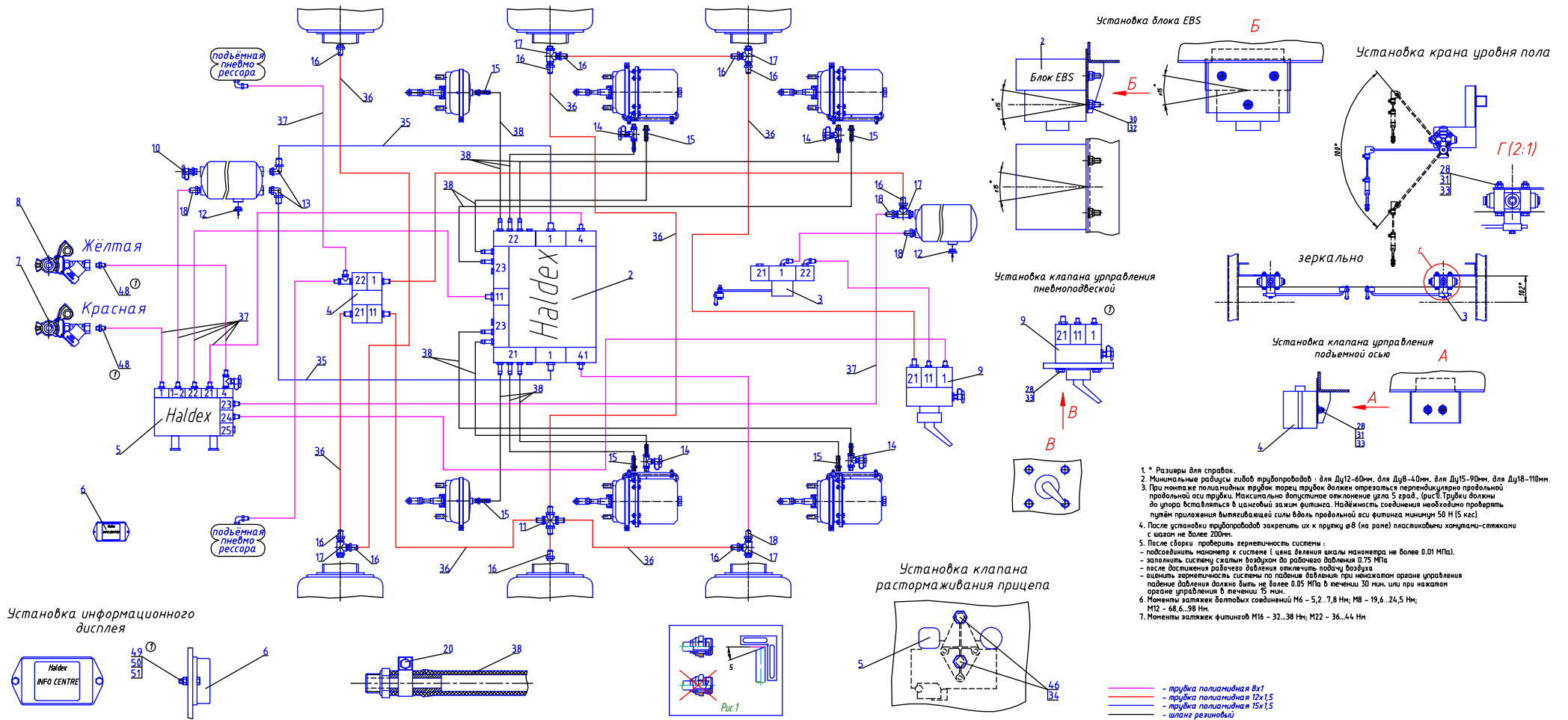
ПС-325 (EN3817F)

№ КОНТ. XS1	№ КОНТ. XT	Назначение	Цвет
1	8	масса	белая
2	2	габариты (лев.сторона)	черная
3	3	левый поворот	желтая
4	1	сигнал торможения	красная
5	7	правый поворот	зеленая
6	6	габариты(прав.сторона)	коричневая

ПС-326 (ES3817F)

№ КОНТ. XS2	№ КОНТ. XT	Назначение	Цвет
1	8	масса	серая
3	4	задний ход	розовый
4		потребители прицепа	фиолетовый
7	5	ПРОТИВОТУМ. ФОНАРЬ	оранжевая

1-розетка ПС-325 (EN3817F); 2-розетка ПС-326(ES3817F); 3-передний габаритный фонарь; 4-боковые габаритные фонари; 5-разъем соединит.; 6-задний фонарь; 7- фонарь подсветки номера; 8-контурный фонарь; 9-колодка шестиконтактная; 10- только для 9746



ПОЗ.	№ ДЕТАЛИ	НАИМЕНОВАНИЕ	КОЛ-ВО.
1			
2	9746-3500420	Подсборка EBS HALDEX	1
3	9746-3500430	Подсборка крана уровня пола	1
4	9746-3500440	Подсборка клапана управления подъёмной осью	1 1
5	9746-3500450	Подсборка клапана растормаживания полуприцепа	1
6	1284000088	Дисплей информационный	1
7	1284000108	Головка с фильтром красная	1
8	1284000107	Головка с фильтром желтая	1
9	1284000085	Кран управления пневмоподвеской	2
10	1284000152	Клапан контрольного вывода	1
11	1284001119	Фитинг крестообразный трубка	1
12	1284000160	Клапан слива конденсата	2
13	1284000168	Фитинг-угольник (90 градусов)	2
14	1284000118	Фитинг с контрольным выводом	4
15	1284000117	Фитинг (ёлочка)	6
16	1284000157	Фитинг прямой	10
17	1284000169	Фитинг (корпус)	5
18	1284000162	Фитинг прямой	4
20	1284000219	Хомут 17-19мм.	20
21	4598036175	Хомут-стяжка	50
22	4598033184	Хомут пластиковый	50
23	1284000284	Кабель блока EBS ISO 12mm.	1
25	1284000083	Кабель датчика ABS	2
26	1284000285	Кабель клапана COLAS	1
32	1284000286	Кабель клапана подъёма оси	1
35	2247210011	Трубка полиамидная ф15x1.5	7
36	2247210012	Трубка полиамидная ф12x1,5	21
37	2247210008	Трубка полиамидная ф8x1	30
38	1284000120	Шланг 828 876 411 6 Wabco	18
42	2200080078	Кольцо защитное 9746-2801128	3
48	1284000091	Фитинг прямой	2