

Открытое акционерное
общество



Открытое акционерное
общество

«Автоприцеп-КамАЗ»

КАТАЛОГ
деталей и узлов
прицепа
СЗАП-8551
и его модификаций

2010 г.

1 часть

Правила пользования каталогом.

Каталог узлов и деталей составлен на основании действующей на **01.12.07** г. технической документации и охватывает всю номенклатуру деталей, которые могут потребоваться при эксплуатации и ремонте прицепа модели **8551** и его модификаций.

Каталог состоит из следующих разделов:

- 1. Техническая характеристика прицепа мод. 8551 и его модификаций.**
- 2. Указатель групп и подгрупп.**
- 3. Указатель покупных деталей.**
- 4. Указатель нормализованных деталей.**
- 5. Узлы и детали.**
- 6. Покупные детали и узлы.**
- 7. Нормализованные детали.**
- 8. Номерной указатель.**

В разделе «**Указатель групп и подгрупп**» приведен порядок расположения каждой сборочной единицы и её принадлежность к определенной группе или подгруппе. Ознакомление с указателем групп и подгрупп облегчает последующую работу с каталогом

В разделе «**Указатель покупных деталей**» указана страница, на которой можно найти ту или иную покупную деталь.

В разделе «**Указатель нормализованных деталей**» указана страница, на которой можно найти нужную нормализованную деталь.

В разделе «**Узлы и детали**» даны номера деталей, наименование, количество деталей на подгруппу, номер рисунка данной подгруппы или узла и номер позиции детали на рисунке. Кроме этого, в примечании даны указания о совместной применяемости или возможной замене.

Все узлы и детали, объединенные в группы и подгруппы по функциональному признаку, расположены в порядке возрастания номеров.

Узлы и детали обозначены по единой семизначной системе нумерации, за исключением нормализованных, покупных и заимствованных узлов и деталей. По этой системе номер узла или детали, например **8551406-2801035**, состоит из следующих элементов:

85514 – первые четыре или пять цифр, отделяемые дефисом от семизначного номера детали (узла), обозначают индекс модели или модификации изделия;

06 – следующие две цифры, отделяемые дефисом от семизначного номера детали (узла), указывают на климатическое или экспортное исполнение (**00** – для умеренного климата (не указывается в обозначении); **06** – экспортное исполнение; **07** – для тропического климата и т.д.);

28 – первые две цифры семизначного номера детали (узла) обозначают номер группы «Рама в сборе»;

01 – третья и четвертая цифры семизначного номера детали (узла) обозначают номер подгруппы «Детали рамы»;

035 – пятая, шестая и седьмая цифры семизначного номера детали (узла) обозначают порядковый номер детали (узла).

Цифровые индексы **01, 02, 03** и т.д., например **8551-2801036-01**, стоящие после номера детали (узла) через дефис, указывают, что деталь (узел) в процессе производства подвергалась изменению, но взаимозаменяема с первоначальной деталью (без индекса) и между собой.

Индексы **10, 11, 12** и т.д., стоящие после номера детали (узла) через дефис, обозначают, что эти детали (узлы) взаимозаменяемы между собой в пределах диапазона **10 – 19**, но не взаимозаменяемы с первоначальной деталью (узлом), имеющей номер без индекса, или с деталями (узлами), имеющими индексы в пределах первого или других десятков. Цифровые индексы в диапазонах следующих десятков имеют такое же значение.

Детали и узлы смежных производителей в каталоге даются с номерами (обозначением) изготовителя.

Заемствованные узлы и детали с других изделий ОАО «Автоприцеп-КАМАЗ» могут иметь обозначение по девятизначной системе нумерации. По этой системе номер детали (узла), например **9340.002806.016**, состоит из следующих элементов:

9340 – цифры, отделённые точкой от девятизначного номера детали (узла), обозначают индекс модели или модификации;

00 – первые две цифры девятизначного номера детали (узла) указывают на климатические или экспортное исполнение (**00** – для умеренного климата; **06** – экспортное исполнение; **07** – для тропического климата и т.д.);

28 – третья и четвертая цифры девятизначного номера детали (узла) обозначают номер группы «Рама в сборе»;

06 – пятая и шестая цифры девятизначного номера детали (узла) обозначают номер подгруппы «Крюки или проушины буксирные»;

016 – последние три цифры девятизначного номера, отделенные от предыдущих цифр точкой, обозначают порядковый номер детали.

Значение цифровых индексов, стоящих после номера детали (узла) через дефис, например, **01, 12, 22** и др., рассматривались выше.

Каталог снабжен иллюстрациями, на которых детали (узлы) изображены в изометрии. Чтобы найти номер нужной детали (узла), следует по её функциональной принадлежности определить (по указателю групп и подгрупп), к какой подгруппе она относится и страницу этой подгруппы. В разделе «Узлы и детали» на рисунке, относящемся к данной группе или подгруппе, найти деталь (узел) по внешнему виду и месту её расположения в узле, а затем по номеру рисунка и номеру позиции найти строку в тексте, где помещены обозначение и наименование данной детали (узла).

В разделе «Покупные изделия и узлы» указаны детали и узлы, которые ОАО "Автоприцеп-КамАЗ" не изготавливаются, а применяются на прицепе мод. **8551** и его модификациях в готовом виде. В раздел включены как типовые детали и узлы (подшипники, манжеты, шланги и т.д.), так и детали и узлы подвески, тормозной системы, электрооборудования, колеса, шины и некоторые другие. В этом разделе указано, в каких подгруппах и в каком количестве они применяются, а также, в случае необходимости, указаны аналоги других производителей, на которые допускается замена.

В разделе «Нормализованные детали» помещены таблицы типовых нормализованных деталей, применяемых на прицепе мод. **8551** и его модификациях, в которых указаны номер детали, основные размеры, количество на полуприцеп, где применяется. Нормализованные детали расположены по группам и типам в порядке возрастания номеров.

В разделе «Номерной указатель деталей» перечислены в порядке возрастания подгрупп номера деталей прицепа (кроме нормализованных деталей), указаны количество деталей на прицеп и номера подгрупп, где применяется данная деталь.

1. Технические характеристики.

Прицеп мод. **8551** и его модификации – прицеп-самосвал, предназначенный для перевозки различных сельскохозяйственных и строительных грузов, за исключением скальных пород и булыжника, по всем видам дорог, а также в полевых условиях, если состояние груза обеспечивает нормальную проходимость автопоезда.

Общие данные.

Модель (модификация)	85514	8551-02
Масса снаряженного прицепа, кг	4100	4100
Полная масса прицепа, кг	14100	16100
Размеры прицепа, мм		
• длина	7650	7650
• ширина	2500	2500
• высота (без надставных бортов)	2210	2210
• высота (с надставными бортами)	2710	2710
• высота погрузочная	1450	1450
Колея колес, мм	1850	1850
Количество осей	2	2
Дорожный просвет, мм	378	378
База, мм	3800	3800
Распределение нагрузки по осям прицепа полной массой, кг:		
• на переднюю ось	7050	8050
• на заднюю ось	7050	8050
Внутренние размеры платформы, мм		
• длина	5340	5340
• ширина	2290	2290
• высота (без надставных бортов)	760	760
• высота (с надставными бортами)	1260	1260
Внутренний объём платформы, м ³		
• без надставных бортов	9,4	9,4
• с надставными бортами	15,5	15,5
Угол опрокидывания платформы, град.	50	50

Ходовая часть.

Подвеска	Зависимая рессорная
Колеса	7,0-20 (дисковые или бездисковые)
Шины	9,00 R 20, радиальные, камерные

Тормозная система.

Рабочая тормозная система: - привод тормозов - тормозные механизмы	Пневматический, одноконтурный, двухпроводный с регулятором тормозных сил Барабанные
Стояночная тормозная система:	

- привод	Механический, на тормозные механизмы задней оси через пружинные энергоаккумуляторы тормозных камер рабочей тормозной системы.
----------	--

Электрооборудование.

Однопроводная система постоянного тока напряжением 24 В.

Дополнительное оборудование.

Прицеп мод. **8551** и его модификации по заказу могут комплектоваться антиблокировочной системой (АБС) тормозов производства фирмы «WABCO» (Германия).

По индивидуальному заказу на прицеп мод. **8551** и его модификации могут устанавливаться оси производства фирмы «L1» (КНР).

2. Указатель групп и подгрупп.

Группа	Подгруппа	Наименование	Стр.
00		<u>Прицеп (полуприцеп).</u>	
	0000	Прицеп (полуприцеп) в сборе.	
	0001	Шасси прицепа (полуприцепа) в сборе.	
24		<u>Мост задний.</u>	8
	2401	Кожухи полуосей заднего моста	8
	2403	Полуоси заднего моста	8
	2410	Ось прицепа задняя.	8
27		<u>Устройство седельно-сцепное, тягово-сцепное и опорно-погрузочное.</u>	12
	2704	Устройство опорно-поворотное.	12
	2705	Механизм стопорный поворотного устройства.	12
	2707	Устройство тягово-сцепное (прибор буксирный).	13
28		<u>Рама.</u>	14
	2801	Рама.	14
	2804	Буфер задний.	15
29		<u>Подвеска.</u>	16
	2902	Подвеска передняя.	16
	2912	Подвеска задняя.	17
	2913	Рессоры задние дополнительные.	20
30		<u>Ось передняя.</u>	20
	3000	Ось передняя в сборе.	20
	3001	Ось передняя и поворотные кулаки	20
31		<u>Колеса.</u>	20
	3101	Колеса.	20

	3103	Ступицы передних колес.	20
	3104	Ступицы задних колес.	20
	3105	Держатель запасного колеса.	21
35		<u>Тормоза.</u>	22
	3500	Тормоза.	
	3501	Тормоза рабочие передние и тормозные барабаны.	
	3502	Тормоза рабочие задние и тормозные барабаны.	
	3506	Трубопроводы.	
	3511	Фильтры пневмотормозов.	
	3512	Регулятор давления пневмотормозов.	
	3513	Баллоны (ресивер).	
	3515	Аппаратура контрольно-предохранительная.	
	3518	Клапан ускорительный.	
	3519	Камеры тормозные пневматические.	
	3520	Кран разобщительный.	
	3521	Головка соединительная пневмотормозов.	
	3531	Воздухораспределитель тормозов прицепа.	
	3533	Регулятор тормозного момента пневматических систем.	
	3541	Привод механизма управления задними тормозами электрический.	
37		<u>Электрооборудование.</u>	26
	3700	Электрооборудование.	
	3716	Фонари задние.	
	3717	Фонарь освещения номерного знака.	
	3723	Соединители электропроводов.	
	3724	Электропровода.	
	3731	Указатели габарита и бортовые огни.	
39		<u>Инструмент и принадлежности.</u>	
	3904	Таблички заводские (фирменные).	
	3907	Трос буксирный (страховочный).	
84		<u>Оперение.</u>	30
	8400	Оперение.	
	8403	Крылья (брызговики).	30
	8404	Установка крыльев (задних).	30

85		<u>Платформа.</u>	31
	8500	Платформа в сборе.	31
	8501	Основание платформы	34
	8502	Борт платформы боковой (и надставной).	34
	8503	Борт платформы задний (и надставной)	34
	8504	Борт платформы передний (и надставной).	33
	8505	Запоры бортов.	33
	8510	Ограничитель опрокидывания платформы	35
	8521	Крепление платформы	35
	8524	Механизм закрывания бортов	35
86		<u>Устройства подъемное и опрокидывающее платформы</u>	35
	8600	Устройства подъемное и опрокидывающее платформы	35
	8603	Цилиндры опрокидывающего механизма	36
	8609	Трубопроводы	36

3. Указатель покупных деталей.

№ п/п	Наименование	Стр.	Примечание
1	Подшипники	37	
2	Манжеты	37	
3	Шланги	37	
4	Тормозная аппаратура	37	
5	Шины и колеса	38	
6	Изделия электрооборудования	38	
8	Аппаратура АБС	39	
9	Подвеска	39	
10	Крылья	39	
11	Гидроцилиндры и гидроаппаратура	39	

4. Указатель нормализованных деталей.

№ п/п	Наименование	Стр.	Примечание
1	Болты	39	
2	Винты	40	
3	Гайки	40	
4	Шайбы	40	
5	Заклепки	41	
6	Шплинты	41	
7	Пальцы	41	
8	Пресс-маслёнки	41	
9	Кольца и прокладки	41	

5. Узлы и детали

Рисунок	Позиция	№ детали	Наименование	Количество	Примечание
1	2	3	4	5	6

Группа 24. Мост задний

Подгруппа 2401. Кожухи полуосей заднего моста

4	8	8350-2401091-10	Кольцо внутреннего сальника ступицы колеса	4	
---	---	-----------------	--	---	--

Подгруппа 2403. Полуоси заднего моста

2 3	49	8350-2403048	Прокладка крышки ступицы	4	
--------	----	--------------	--------------------------	---	--

Подгруппа 2410. Ось прицепа задняя

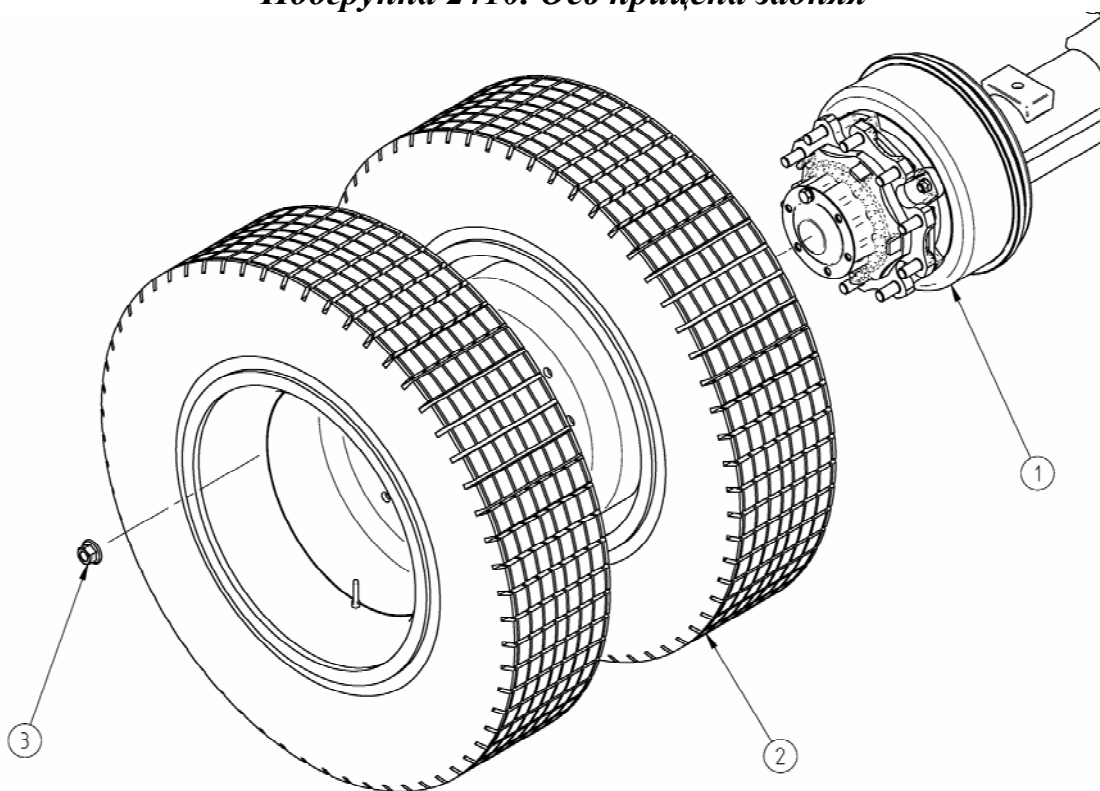


Рисунок 1 – Ось с колесами и тормозами
Примечание: поз. 1 см в подгруппе 2410, 3000;
поз. 2, 3 см. в подгруппе 3101

1	1	8357-2410006-20	Ось задняя со ступицами и тормозами	1	8551-02
1	1	8527-2410006-20	Ось задняя со ступицами и тормозами	1	85514

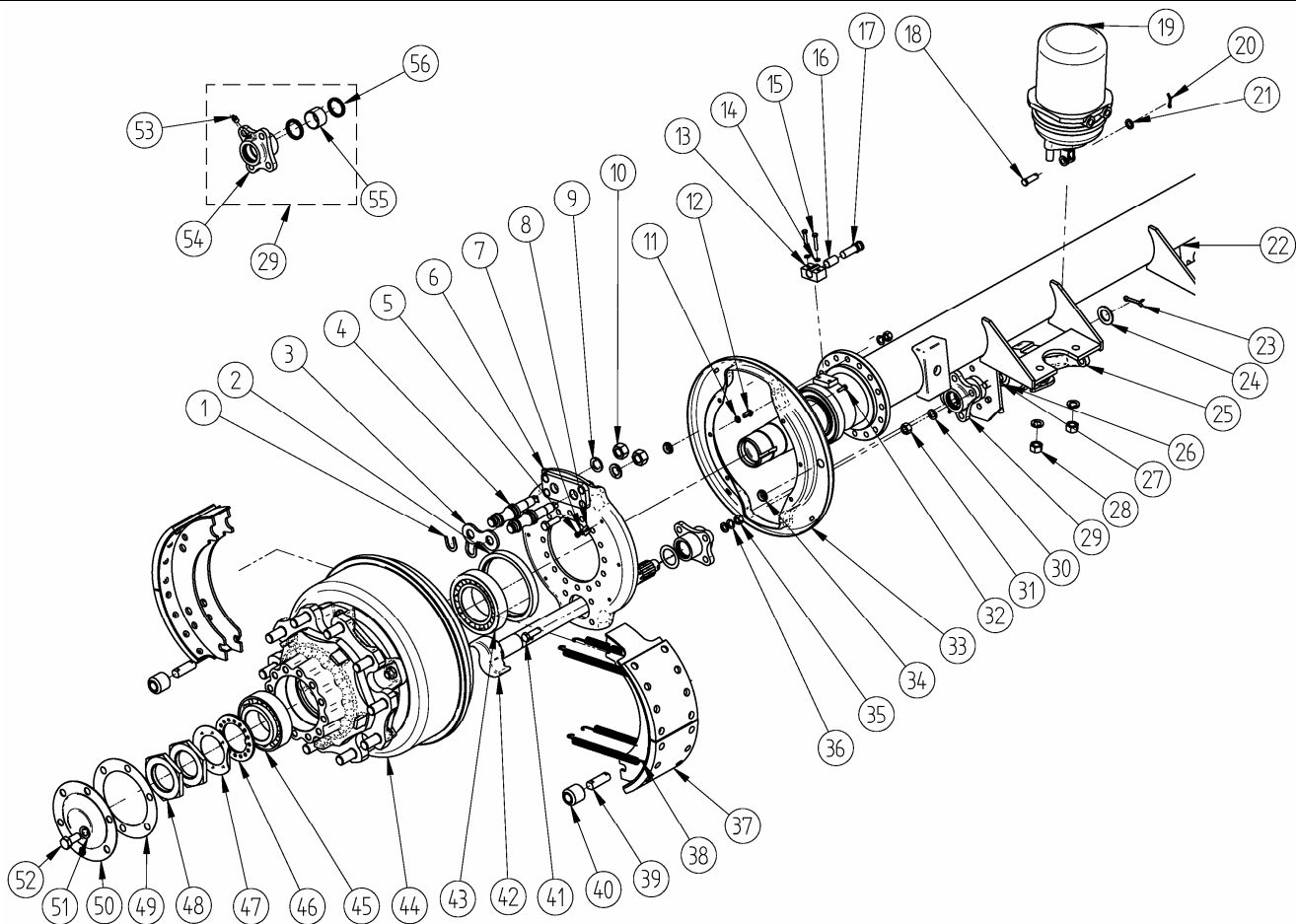


Рисунок 2 – Ось 8551-02 (длинный кулак)

Примечание: поз. 49 см. в подгруппе 2403;

поз. 44, 46, 47, 48, 50 см. в подгруппе 3104;

поз. 1, 3, 4, 6, 13, 19, 24, 25, 26, 29, 33, 37, 38, 39, 40, 42, 54, 55, 56, см. в группе 35;

поз. 8, 34 см. в группе 37

2	53		Масленка 1,3Ц6	8	
3				4	
2	43	864733	Подшипник 7517а	4	
3					
2	45	853957	Подшипник 7815	4	
3					
2	2	864129-02	Манжета	4	
3					
2	22	8357- 2410010-10	Балка задней оси	2	8551-02
4	3				
2	17	441 032 809 0	Датчик АБС	4	
3					
19	18				
2	16	899 7605 104	Втулка датчика	4	
3					
2	32	1/09024/21	Болт М6х20	4	
2	15	1/09030/21	Болт М6х35	8	
2	12	1/60431/21	Болт М8х14	20	
2	41	1/55406/21	Болт М12х1,25х40	80	
2	27	1/12559/21	Болт М14х1,5х40	16	
2	52	1/13762/21	Болт М16х1,5х35	24	

2	5	1/58962/11	Гайка М6	4	
2	35	1/61015/11	Гайка М12х1,25	80	
2	31	1/21640/11	Гайка М14х1,5	16	
2	28	1/21641/11	Гайка М16х1,5	8	
2	10	250640	Гайка М20х1,5-6Н	8	
2	18	260088	Палец 12х38.016	4	
2	7, 14	1/05164/70	Шайба пружинная 6	12	
2	11	1/05166/70	Шайба пружинная 8	20	
2	21	1/05200/01	Шайба плоская 12х22	20	
2	36	1/05170/70	Шайба пружинная 12	80	
2	30	1/05171/70	Шайба пружинная 14	16	
2	51	1/05172/70	Шайба пружинная 16	32	
2	9	1/05174/70	Шайба пружинная 20	8	
2	20	1/07969/01	Шплинт разводной 4х25	4	
2	23	1/07983/01	Шплинт разводной 6х40	4	

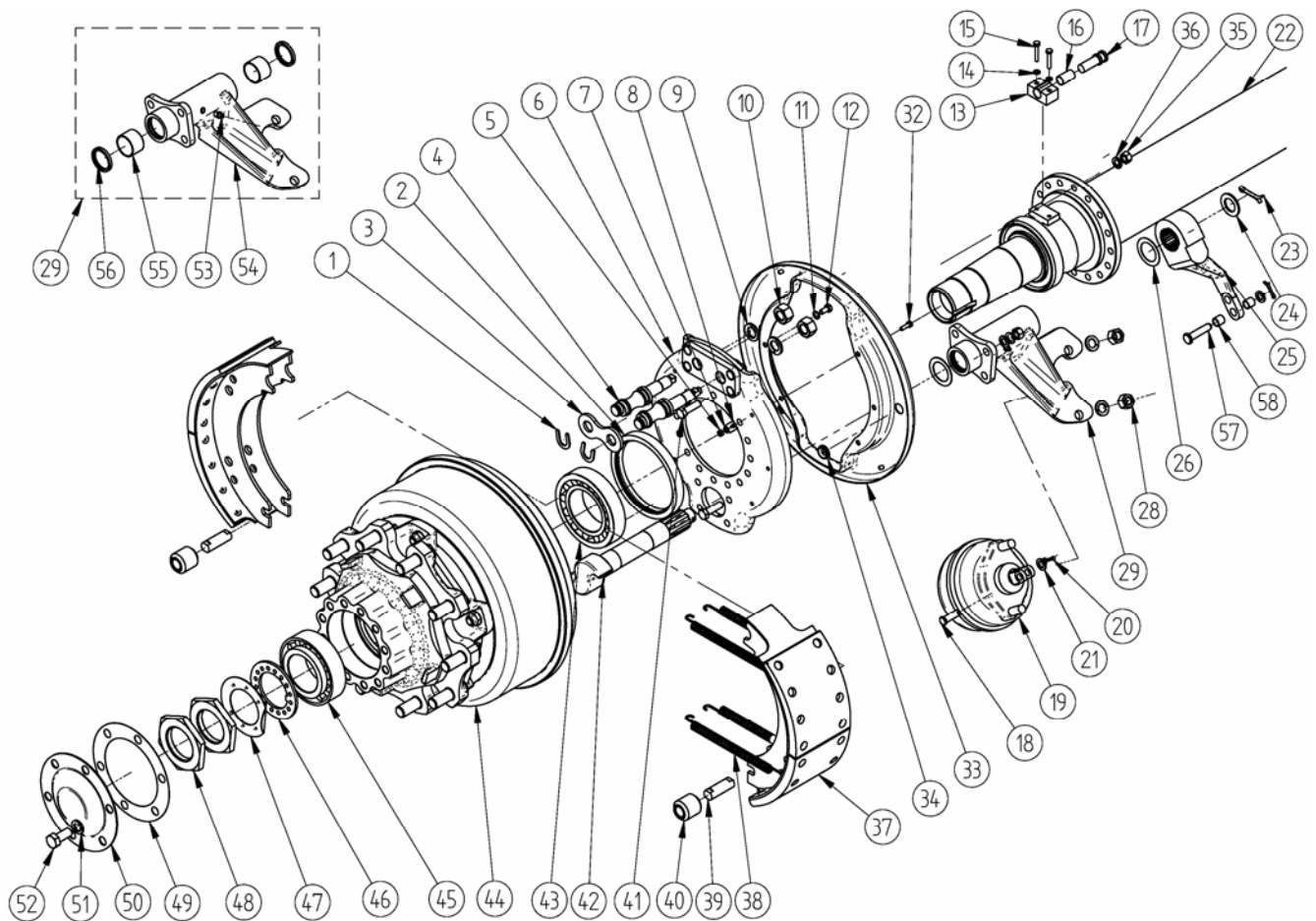


Рисунок 3 – Ось 85514 (короткий кулак)

Примечание: поз. 49 см. в подгруппе 2403;

поз. 22 см. в подгруппах 2410 и 3001;

поз. 44, 46, 47, 48, 50 см. в подгруппе 3104;

поз. 1, 3, 4, 6, 13, 19, 24, 25, 26, 29, 33, 37, 38, 39, 40, 42, 54, 55, 56, 57 см. в группе 35;

поз. 8, 34 см. в группе 37

3	22	8527-2410010-10	Балка задней оси	1	85514
4	1				

3	58	260094	Палец 12x55	2	Задняя ось 85514
3	32	1/09024/21	Болт М6x20	4	
3	15	1/09030/21	Болт М6x35	8	
3	12	1/60431/21	Болт М8x14	20	
3	41	1/55406/21	Болт М12x1,25x40	80	
3	52	1/13762/21	Болт М16x1,5x35	24	
3	5	1/58962/11	Гайка М6	4	
3	35	1/61015/11	Гайка М12x1,25	80	
3	28	1/21641/11	Гайка М16x1,5	8	
3	10	250640	Гайка М20x1,5-6Н	8	
3	18	260088	Палец 12x38.016	4	
3	7, 14	1/05164/70	Шайба пружинная 6	12	
3	11	1/05166/70	Шайба пружинная 8	20	
3	21	1/05200/01	Шайба плоская 12x22	22	
3	36	1/05170/70	Шайба пружинная 12	80	
3	51	1/05172/70	Шайба пружинная 16	32	
3	9	1/05174/70	Шайба пружинная 20	8	
3	20	1/07969/01	Шплинт разводной 4x25	6	
3	23	1/07983/01	Шплинт разводной 6x40	4	

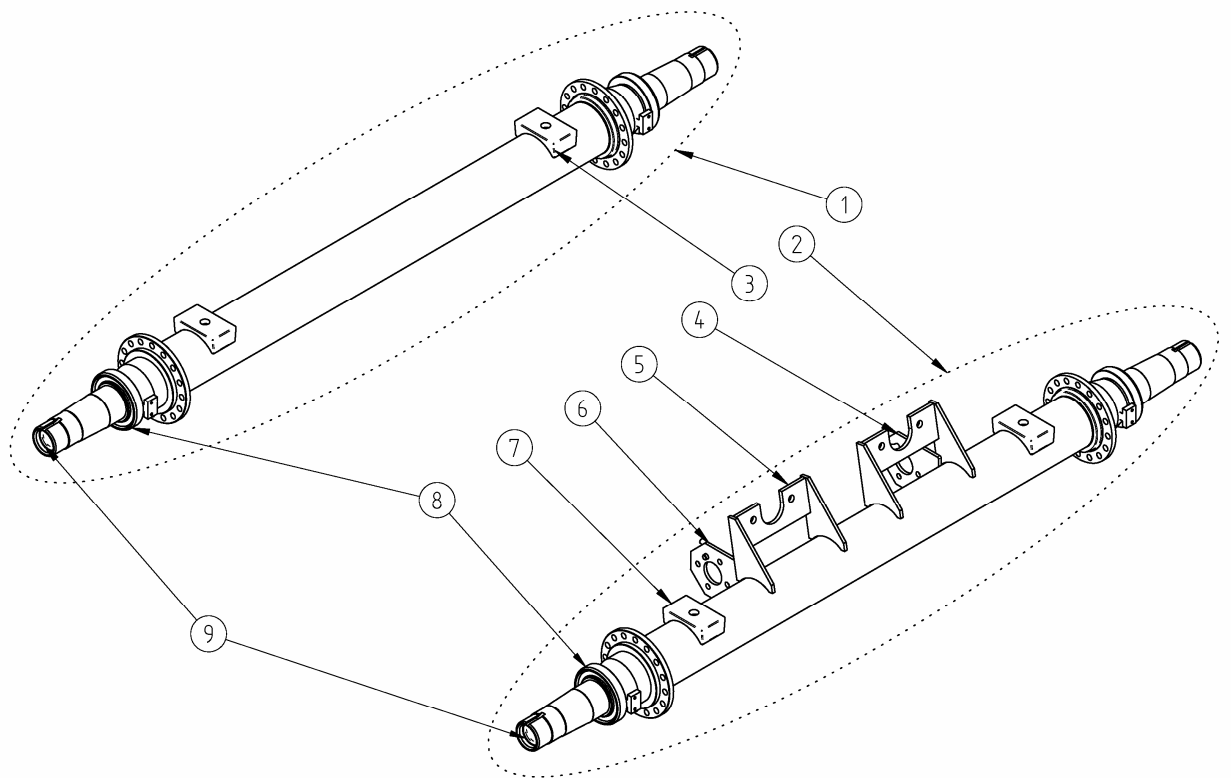


Рисунок 4 – Балки осей

Примечание: поз. 8 см. подгруппу 2401;
 поз. 1 см. подгруппы 2410 и 3001;
 поз. 4, 5, 6 см. группу 35

4	3	8350-2410024-30	Подушка рессоры	4	85514
4	7	8543-2410024	Подушка рессоры	4	8551-02
4	9	8350-2410084	Заглушка	4	

Группа 27. Устройства седельно-цепное, тягово-цепное и опорно-погрузочное

Подгруппа 2704. Устройство опорно-поворотное

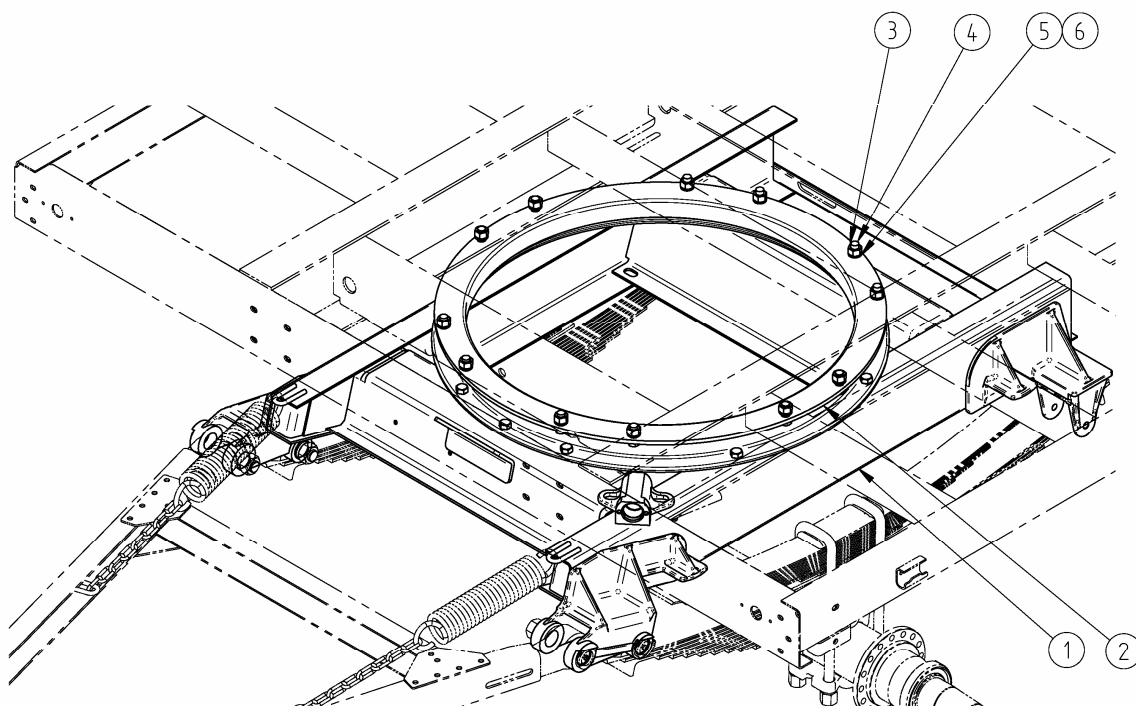


Рисунок 5 – Поворотный круг
Примечание: поз. 1 см. в подгруппе 2701

5	1	8357-2701012	Рама поворотной тележки	1	85514
5	1	8357-2701012-10	Рама поворотной тележки	1	8551-02
5	2	8352-2704010-10	Круг поворотный	1	
5	2*	8352К-2704010	Круг поворотный	1	совместно с поз. 4*
5	3	1/21642/21	Гайка М18х1,5	22	
5	4	8350-2704020-01	Болт специальный	22	
5	4*	8357-2704020-01	Болт специальный	22	совместно с поз. 2*
5	5	252140	Шайба 18	22	
5	6	8350-2704155 или 8350-2704156 или 8350-2704157	Прокладка регулировочная	*	*) по необходимости

Подгруппа 2705. Механизм стопорный поворотного устройства

6	1	8352-2705012-10	Стопор	1	
6	2	817-2705014-01	Пружина стопора	1	
6	3	8352-2705032-10	Крышка корпуса стопора	1	
6	4	1/05166/73	Шайба пружинная 8	2	
6	5	1/60434/21	Болт М8х20	2	
6	6	1/07964/01	Шплинт разводной 3х20	1	
6	7	8352-2705061	Скоба предохранительная	1	

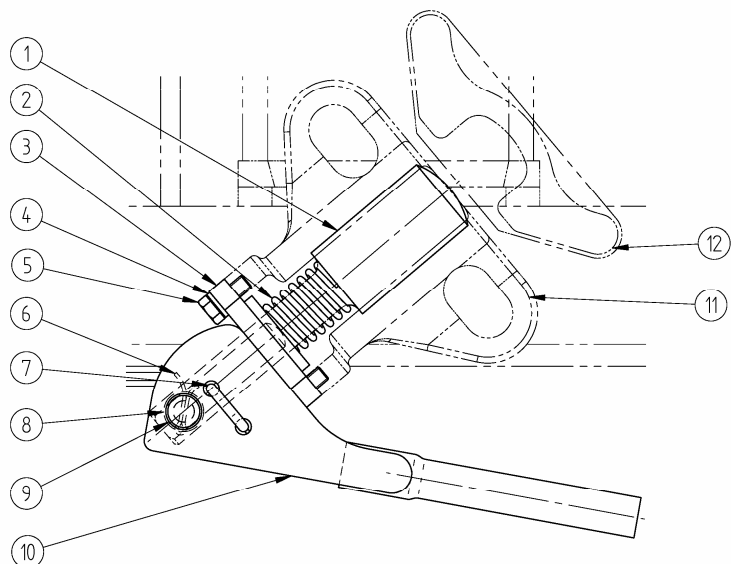


Рисунок 6 – Стопор поворотного устройства

6	8	1/26386/01	Шайба плоская 10x18	1	
6	9	260060	Палец 10x35	1	
6	10	8352-2705050-10	Рукоятка стопора	1	
6	11	8350-2705024-10	Корпус стопора	1	
6	12	8352-2705040-10	Уловитель стопора	1	

Подгруппа 2707. Устройство тягово-цепное

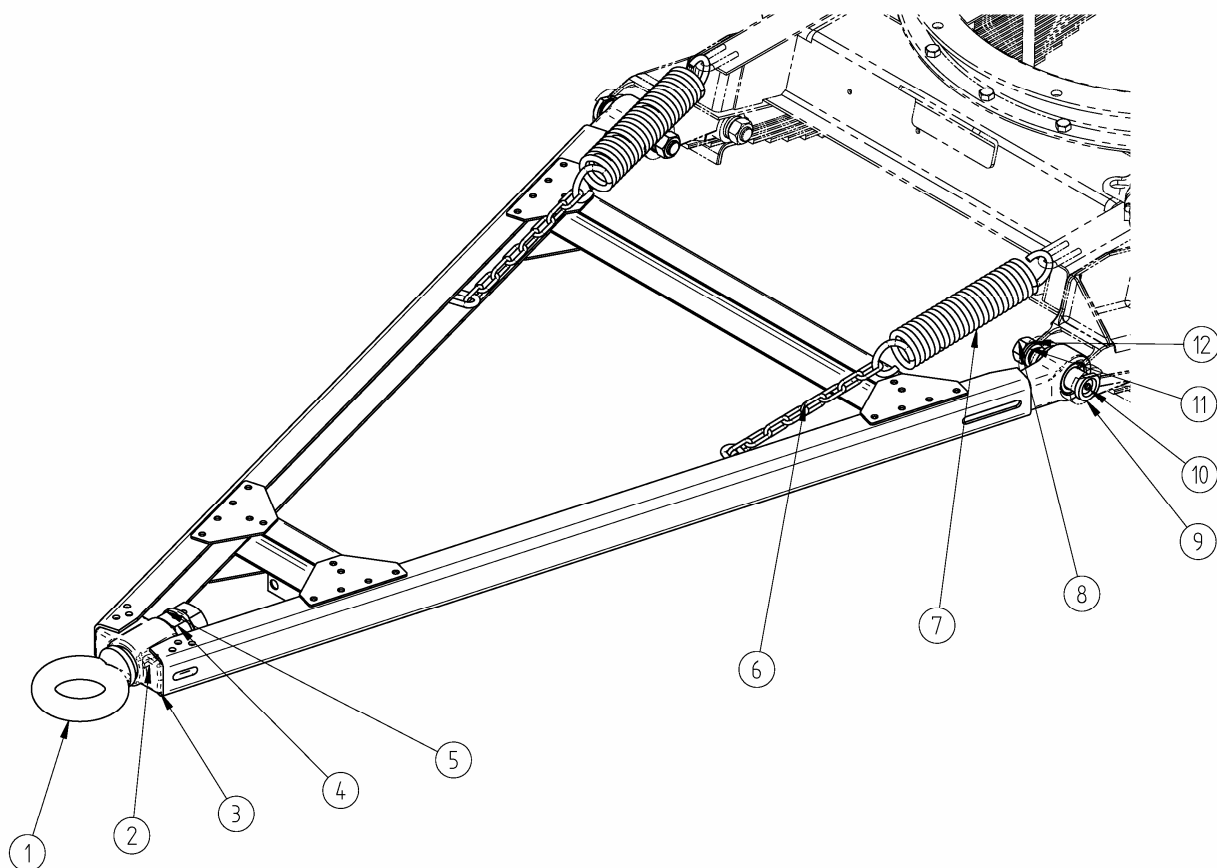


Рисунок 7 – Дышло

Примечание: поз. 8, 11, 12 см. в подгруппе 2902;
 поз. 9 см. в подгруппе 2902 (для п. 85514) и 2912 (для п. 8551-02)

7	1-6	8355-2707010-10	Дышло (в сборе с петлей)	1	сцепка беззазорная
7	1-6	8355-2707010-20	Дышло (в сборе с петлей)	1	сцепка типа «петля-крюк»
7	1	8355-2707040	Петля сцепная с втулкой	1	сцепка беззазорная
7	1	8350-2707042-20	Петля сцепная дышла	1	сцепка типа «петля-крюк»
7	2		Шпонка 10x15	1	
7	3	8355-2707011-20	Дышло	1	
7	4	8352-2707046-10	Гайка	2	
7	5	8352-2707146-10	Шайба стопорная	1	
7	6	8350-2707082-50	Цепь пружины дышла	2	
7	7	8350-2707066-60 или 887Б-2707066-10	Пружина дышла	2	
7	10		Масленка 1.3УХЛ1	2	

Группа 28. Рама

Подгруппа 2801. Рама

8	1	8551-2801010-20	Рама	1	8551-02
9	1	8551-2801010-11	Рама	1	85514

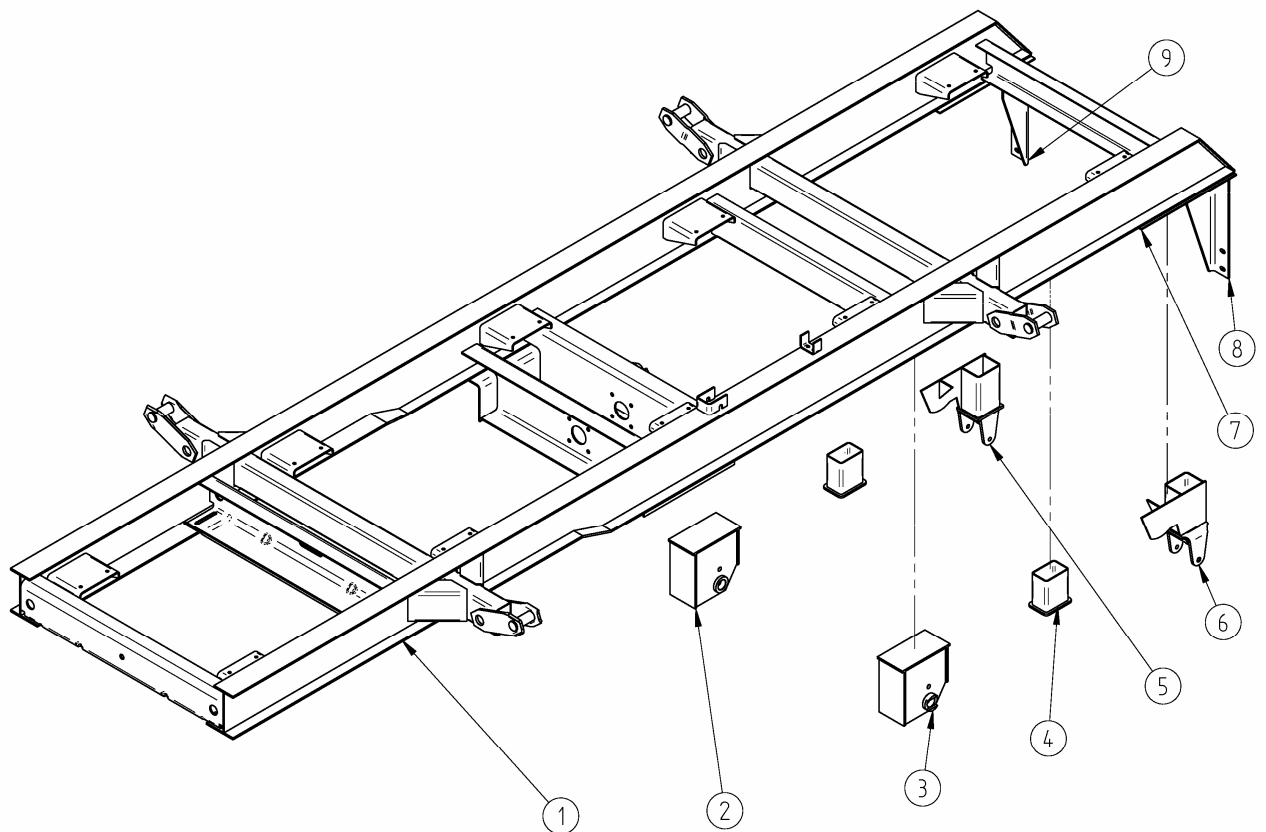


Рисунок 8 – Рама прицепа 8551-02

Примечание: поз. 2, 3, 4, 5, 6, 7 см. в подгруппе 2912; поз. 8, 9 см. в подгруппе 2804

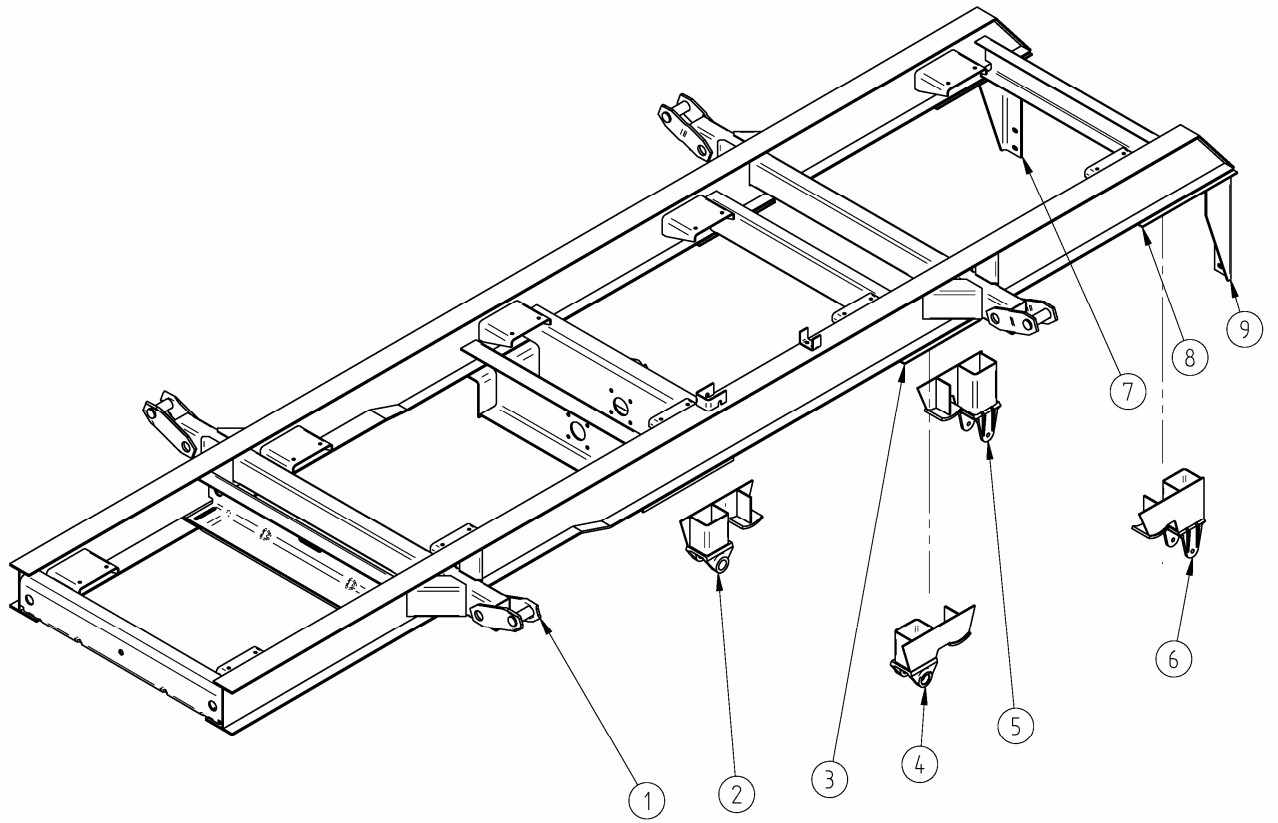


Рисунок 9 – Рама прицепа 85514
 Примечание: поз. 2, 3, 4, 5 см. в подгруппе 2912

Подгруппа 2804. Бампер задний

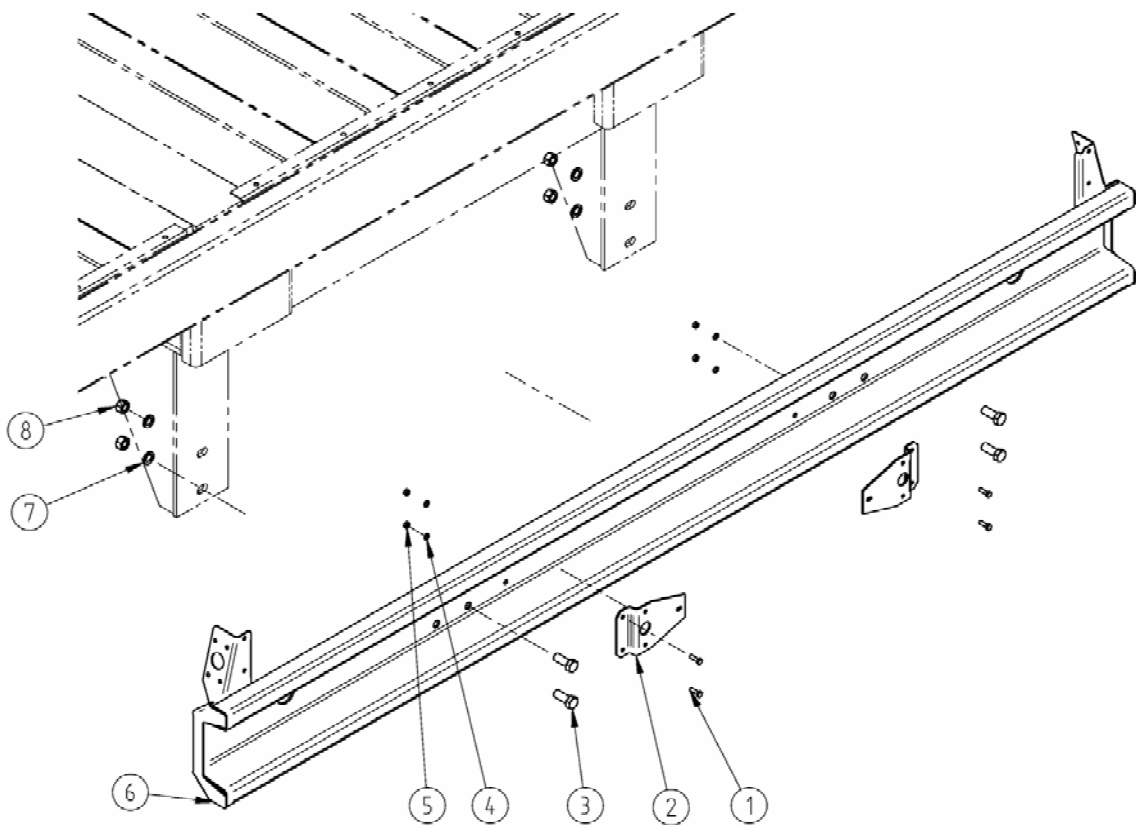


Рисунок 10 – Бампер
 Примечание: поз. 2 см. группу 37

10	1	1/09024/21	Болт М6х20	4	
10	3	1/14083/21	Болт М14х1,5х35	4	
10	4	1/05164/70	Шайба пружинная 6	4	
10	5	1/58962/11	Гайка М6	4	
10	6	9328.002804.052-30	Бампер в сборе	1	
10	7	1/05171/70	Шайба пружинная 14	4	
10	8	1/21640/11	Гайка М14х1,5	4	
8	8	8357-2804041	Кронштейн крепления бампера левый	1	
9	7				
8	9	8357-2804040	Кронштейн крепления бампера правый	1	
9	9				

Группа 29. Подвеска

Подгруппа 2902. Рессоры передние

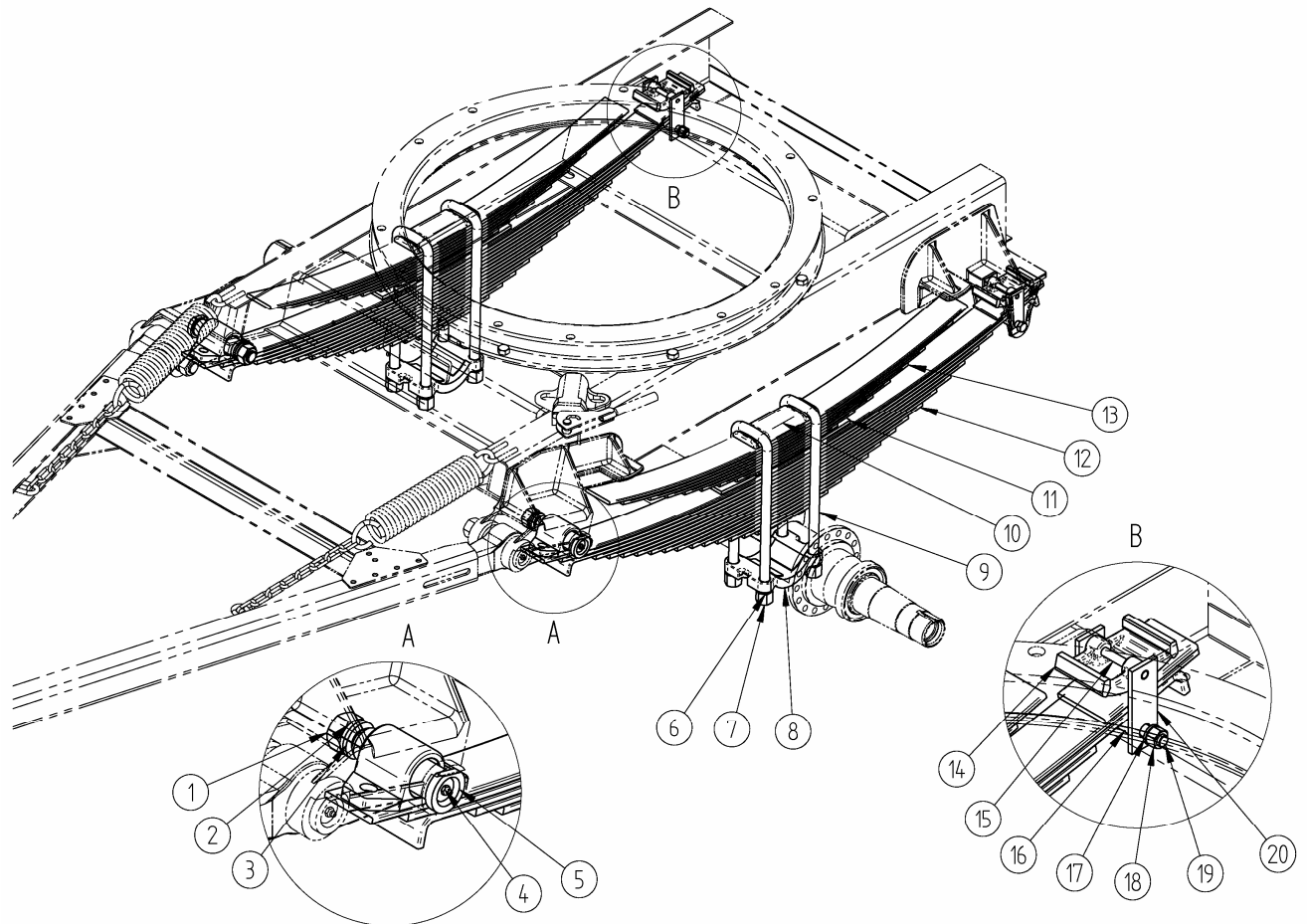


Рисунок 11 – Подвеска 85514

Примечание: поз. 7, 8, 9, 10, 11, 12, 14, 15, 20 см. в подгруппе 2912;
поз. 13 см. в подгруппе 2913

11	1	853518	Гайка М27х1,5-6Н	4	
12					
13					
7	8			2	
11	2	252164	Шайба 27Л	4	
12					
13					
7	12			2	

11 12 13	3	252022	Шайба 27	4	
7	11			2	
11	4		Масленка 1,3 У1	4	
11	5	8352-2902478	Палец ушка передней рессоры	4	85514
7	9			2	
11 12 13	6	252142	Шайба 22Т	16	
11	16	8350-2902487	Втулка	4	
11	17	1/05171/73	Шайба пружинная 14	4	
11	18	1/21640/11	Гайка М14х1,5	4	
11	19	1/14221/21	Болт М14х1,5х130	4	
12 13	11	817-2902624-А	Буфер передней рессоры	4	
12 13	15	8543-2902487	Втулка стяжной оси	6	
12 13	18	8543-2902486	Стяжная ось	4	

Подгруппа 2912. Рессоры задние

8	2	8357-2912460-10	Кронштейн подвески передний правый	1	
8	3	8357-2912461-10	Кронштейн подвески передний левый	1	
8	4	9908.002912.550	Отбойник в сборе	2	
8	5	8357-2912524-10	Кронштейн подвески задний правый	1	
8	6	8357-2912525-10	Кронштейн подвески задний левый	1	
8	7	8357-2912594	Пластина №2	2	
9	2	8357-2912510	Кронштейн задней рессоры передний правый	1	
9	3	8357-2912592	Пластина №1	2	
9	4	8357-2912511	Кронштейн задней рессоры передний левый	1	
9	5	8357-2912524	Кронштейн задней рессоры задний правый	1	
9	6	8357-2912525	Кронштейн задней рессоры задний левый	1	
9	8	8357-2912594	Пластина №2	2	

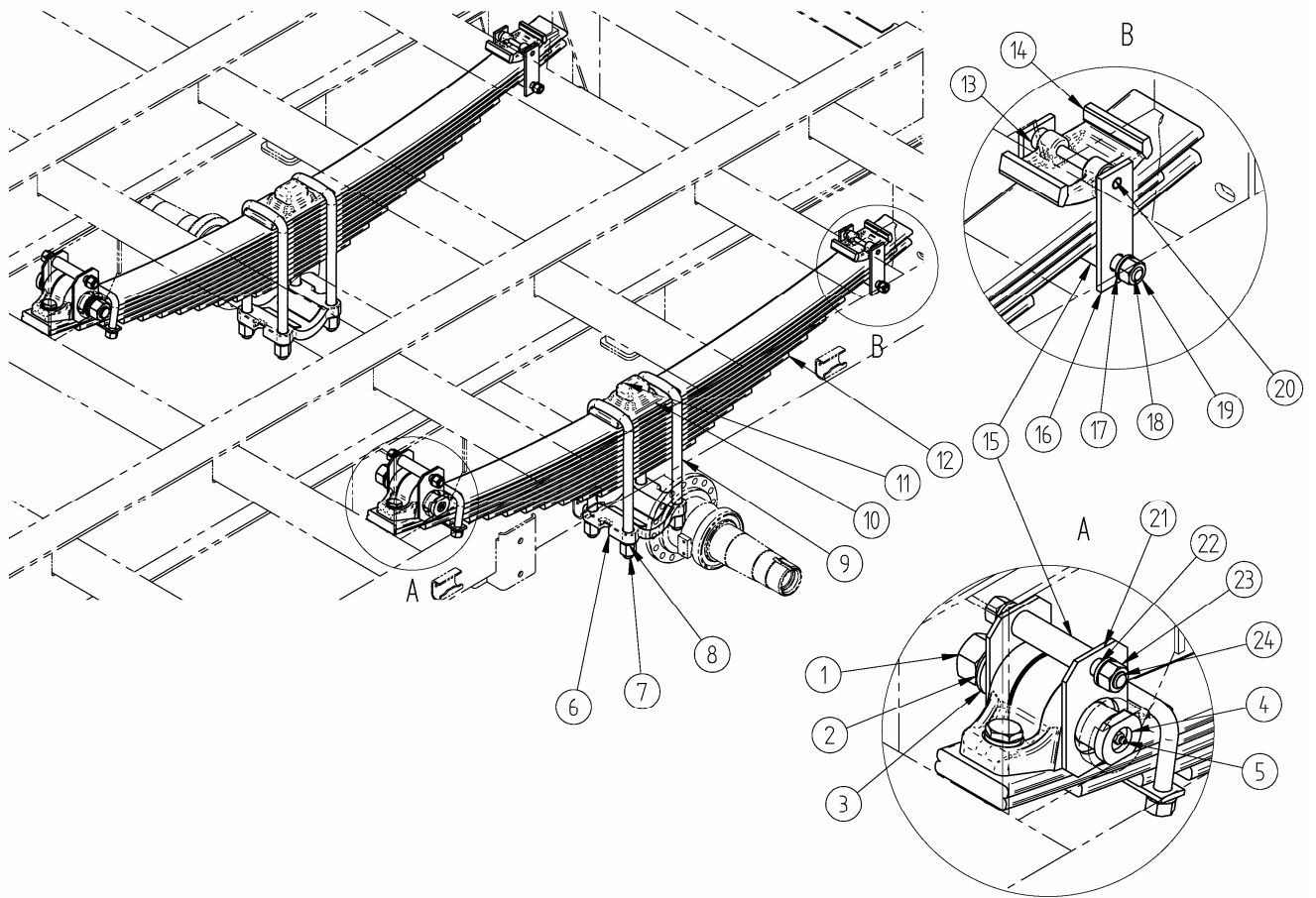


Рисунок 12 – Задняя подвеска 8551-02
 Примечание: 1, 2, 3, 8, 11, 15 см. в подгруппе 2902

11	7	8350-2912708	Гайка стремянок М22х1,5-6Н	16	
12					
13					
11	8	8350-2912418-30 или 8350-2912418-31	Подкладка стремянок рессоры	4	
11	9	8350-2912408	Стремянка рессоры	8	
11	10	8350-2912412-10	Накладка рессоры	4	
11	11	130-2912119-Б	Лист промежуточный	4	
11	12	130Д-1912012-Б2	Рессора задняя	4	
11	14	130-2912520 или 8350-2912520	Сухарь	4	
12					
13					
11	15	130-2912547	Палец сухаря	4	
11	20	8350-2912545	Вкладыш	8	

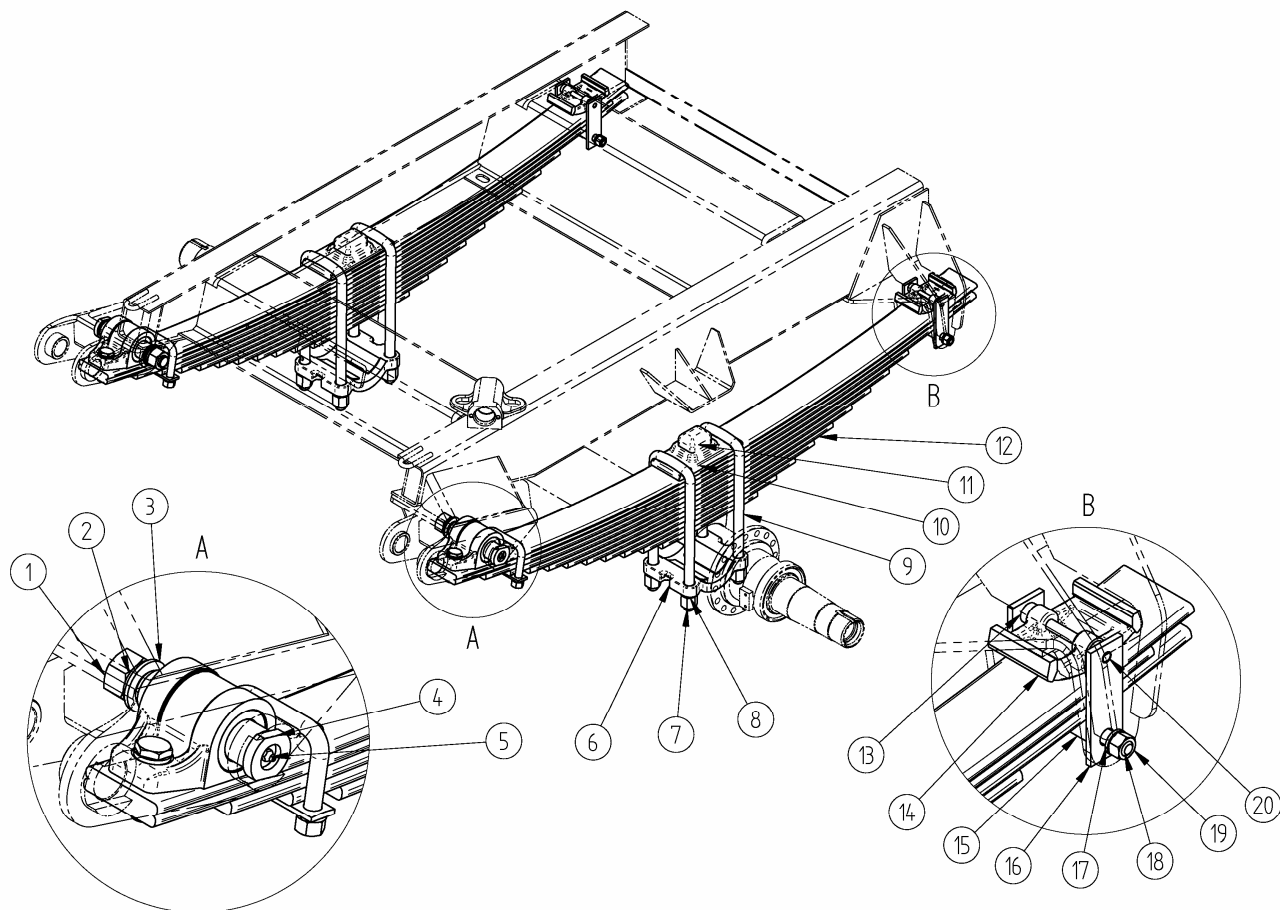


Рисунок 13 – Передняя подвеска 8551-02
 Примечание: 1, 2, 3, 8, 11, 15 см. в подгруппе 2902

12	4	9908-2912478	Палец ушка	4	8551-02
13				2	
7	9				
12	5		Масленка 1,3 УХЛ1	4	
13					
12	6	8543-2912418	Подкладка стремянок рессоры	4	
13					
12	9	8543-2912408	Стремянка	8	
13					
12	10	8543-2912412	Накладка рессоры	4	
13					
12	12	9908-2912012-01	Рессора	4	
13					
12	13	8543-2912546	Втулка пальца сухаря	8	
13					
12	16	8543-2912545	Вкладыш	8	
13					
12	17	1/05171/73	Шайба пружинная 14	8	
13					
12	19	1/21640/11	Гайка М14х1,5	8	
13					
12	20	8543-2912547	Палец сухаря	4	
13					
12	21	93281.002912.545	Вкладыш	4	
13					
12	22	1/05172/70	Шайба пружинная 16	4	
13					

12 13	23	1/21641/11	Гайка М16х1,5	4	
12 13	24	93281.002912.547	Ось втулки	2	

Подгруппа 2913. Рессоры задние дополнительные

11	13	130-2913012	Рессора задняя дополнительная	4	
----	----	-------------	-------------------------------	---	--

Группа 30. Ось передняя

Подгруппа 3000. Ось передняя в сборе

1	1	8357-3000012-20	Ось передняя со ступицами и тормозами	1	8551-02
1	1	8357-3000012-10	Ось передняя со ступицами и тормозами	1	85514

Подгруппа 3001. Балка передней оси

3	22	8357-3001010	Балка передней оси	1	85514
4	1				

Группа 31. Колеса

Подгруппа 3101. Колеса

15 1	5 2	8357-3101011	Колесо	1+8	
15					
15			Колесо дисковое 7,0-20	9	
15			Шина 9,0 R20 (260 R508)	9	
1	3	8355-3101040 или 8355-3101040-10	Гайка с шайбой	40	

Подгруппа 3103. Ступицы передних колес

14	1	53205-3103071	Болт колеса	40	
----	---	---------------	-------------	----	--

Подгруппа 3104. Ступицы задних колес

2 3	44	8357-3104010-10	Ступица с тормозным барабаном	4	
2 3	50	8352-3104016	Крышка ступицы	4	
2 3	48	8352-3104077-10	Гайка подшипника	8	
2 3	46	55111-3104079	Шайба замковая	4	
2 3	47	55111-3104082	Шайба отгибная	4	

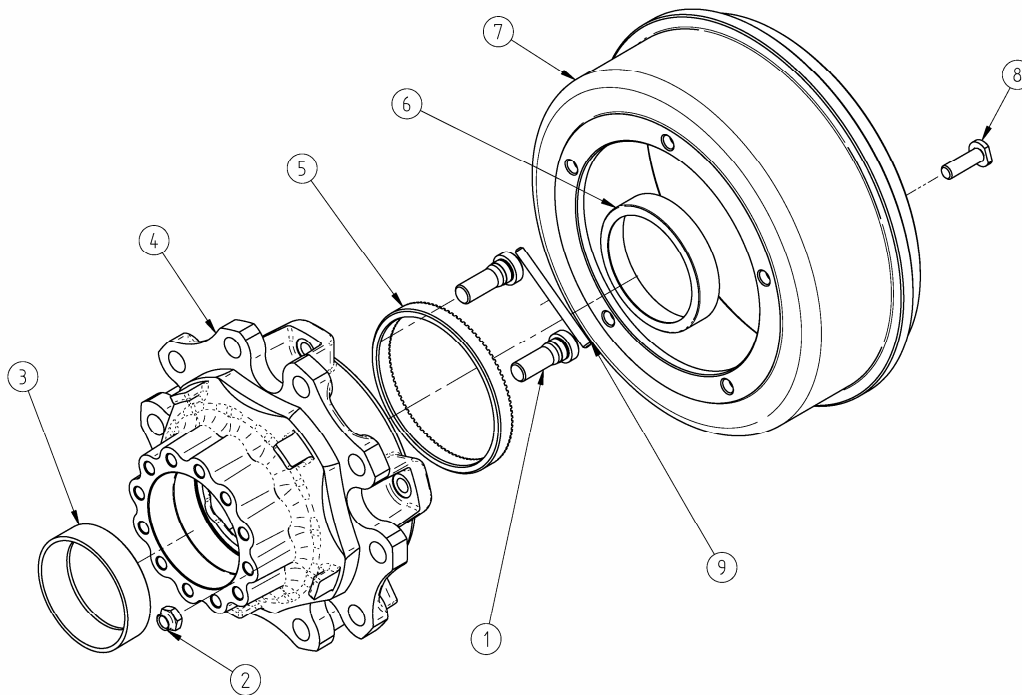


Рисунок 14 – Ступица с тормозным барабаном

Примечание: поз. 1 см. подгруппу 3103;

поз. 5, 7 см. группу 35

14	2	251649	Гайка М16х1,5-6Н	20	
14	3	853958	Кольцо наружное подшипника	4	
14	4	9328.003104.015	Ступица заднего колеса	4	
14	6	864734	Кольцо наружное подшипника	4	
14	8	853028	Болт М16х1,5-6g	20	
14	9	8355-3104071	Фиксатор	20	

Подгруппа 3105. Держатель запасного колеса

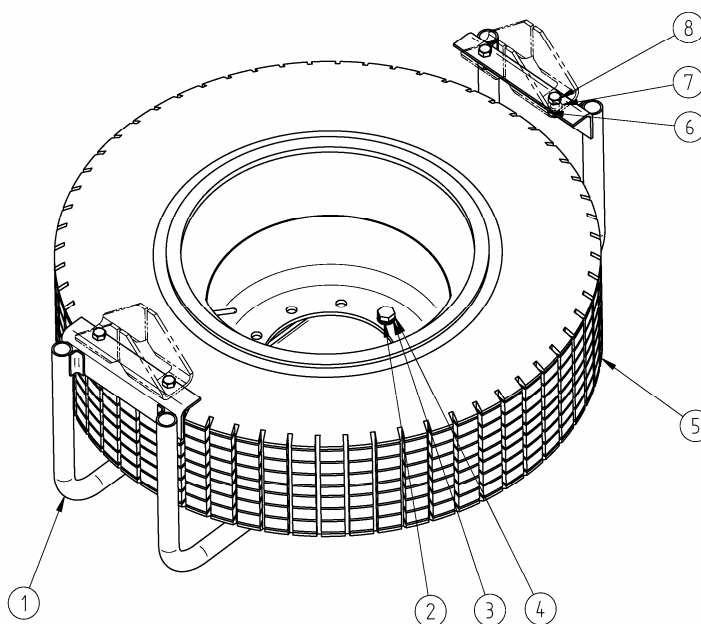


Рисунок 15 – Корзина крепления запасного колеса

Примечание: поз. 5 см. подгруппу 3101;

поз. 4 см. подгруппу 8502

15	1	8305-3105210-10	Корзина	1	
15	2	853050 или 202247	Болт М20х1,5х45	2	
15	3	1/05174/73	Шайба пружинная 20	2	
15	6	1/21640/11	Гайка М14х1,5	4	
15	7	1/05171/73	Шайба пружинная 14	4	
15	8	1/14083/21	Болт М14х1,5х35	4	