

Открытое акционерное
общество



Открытое акционерное
общество

«Автоприцеп-КамАЗ»

КАТАЛОГ
деталей и узлов
прицепа
СЗАП-8543
и его модификаций

2010 г.

2 часть

Группа 31. Колеса

Подгруппа 3101. Колеса

16	1	8357-3101011	Колесо	1+8	
1	2				
16			Колесо дисковое 7,0-20	9	
16			Шина 9,0 R20 (260 R508)	9	
1	3	8355-3101040 или 8355-3101040-10	Гайка с шайбой	40	

Подгруппа 3103. Ступицы передних колес

15	1	53205-3103071	Болт колеса	40	
----	---	---------------	-------------	----	--

Подгруппа 3104. Ступицы задних колес

2 3	44	8357-3104010-10	Ступица с тормозным барабаном	4	
2 3	50	8352-3104016	Крышка ступицы	4	
2 3	48	8352-3104077-10	Гайка подшипника	8	
2 3	46	55111-3104079	Шайба замковая	4	
2 3	47	55111-3104082	Шайба отгибная	4	

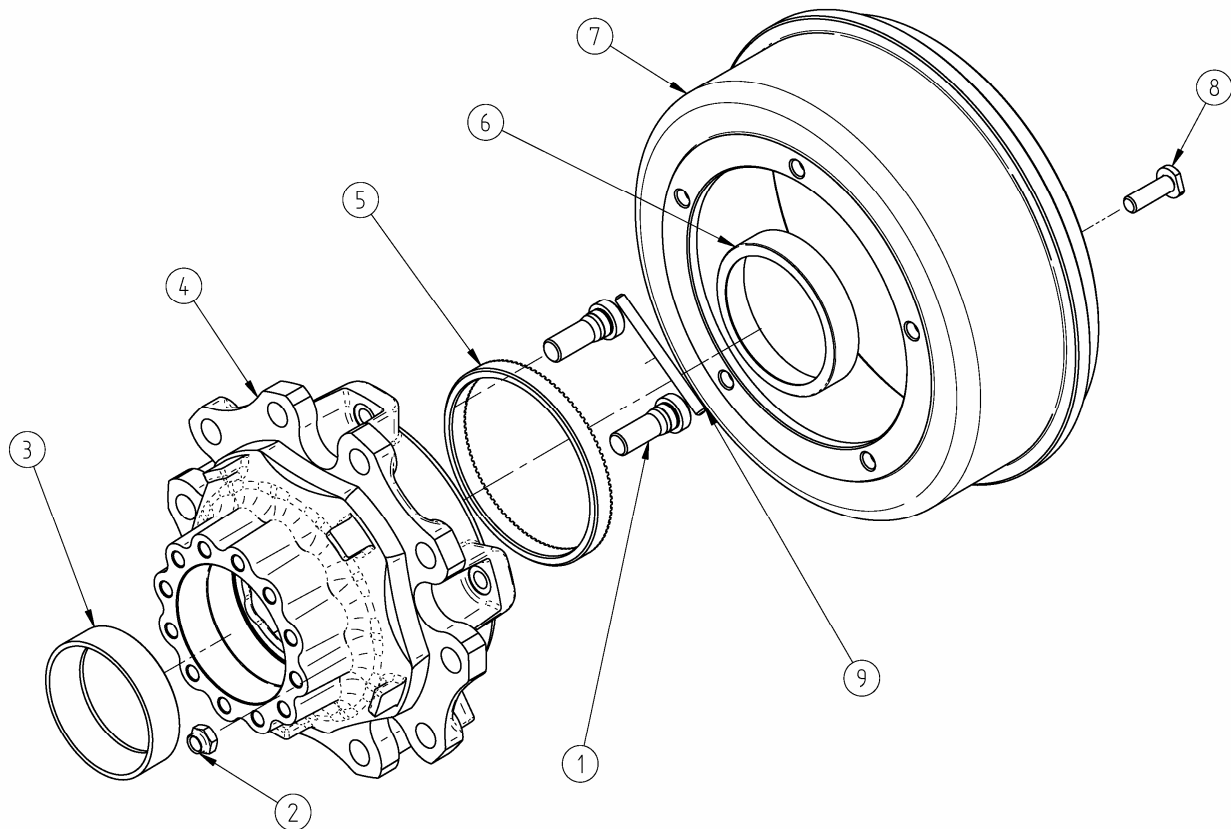


Рисунок 15 – Ступица с тормозным барабаном

Примечание: поз. 1 см. подгруппу 3103;

поз. 5, 7 см. группу 35

15	2	251649	Гайка М16х1,5-6Н	20	
15	3	853958	Кольцо наружное подшипника	4	
15	4	9328.003104.015	Ступица заднего колеса	4	
15	6	864734	Кольцо наружное подшипника	4	
15	8	853028	Болт М16х1,5-6g	20	
15	9	8355-3104071	Фиксатор	20	

Подгруппа 3105. Держатель запасного колеса

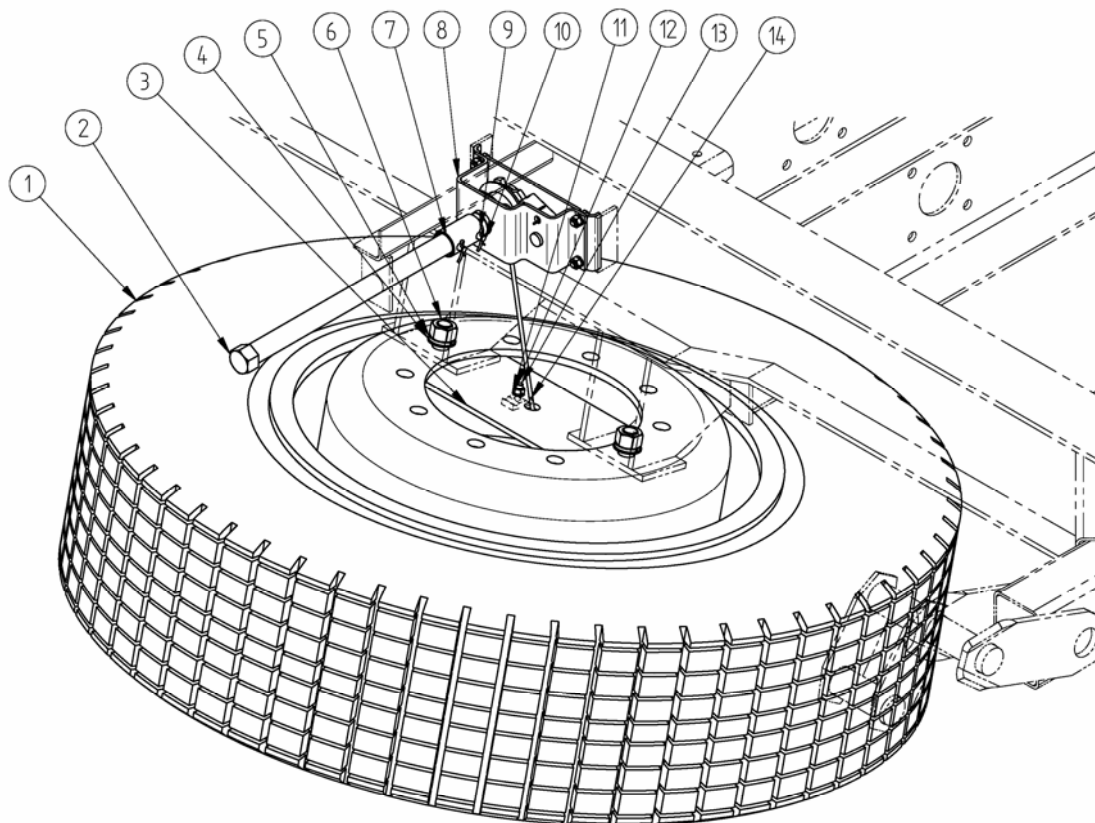


Рисунок 16 – Запасное колесо
 Примечание: поз. 1 см. подгруппу 3101;
 поз. 14 см. группу 35;
 поз. 4 см. подгруппу 8502

16	2	8551-3105078-20	Вал привода	1	
16	3	8551-3105012-10	Плита	1	
16	5	1/65174/71	Шайба пружинная 20	2	
16	6	1/21643/11	Гайка M20	2	
16	7	8551-3105084-20	Муфта	1	
16	8	8551-3105200	Механизм подъема запасного колеса	1	
17	1-11				
16	9	1/07964/01	Шплинт разводной 3x20	2	
16	10	8551-3105026	Палец	2	
16	11	1/05166/71	Шайба пружинная 8	1	
16	12	1/61008/11	Гайка M8	1	
16	13	1/60438/21	Болт M8x30	1	

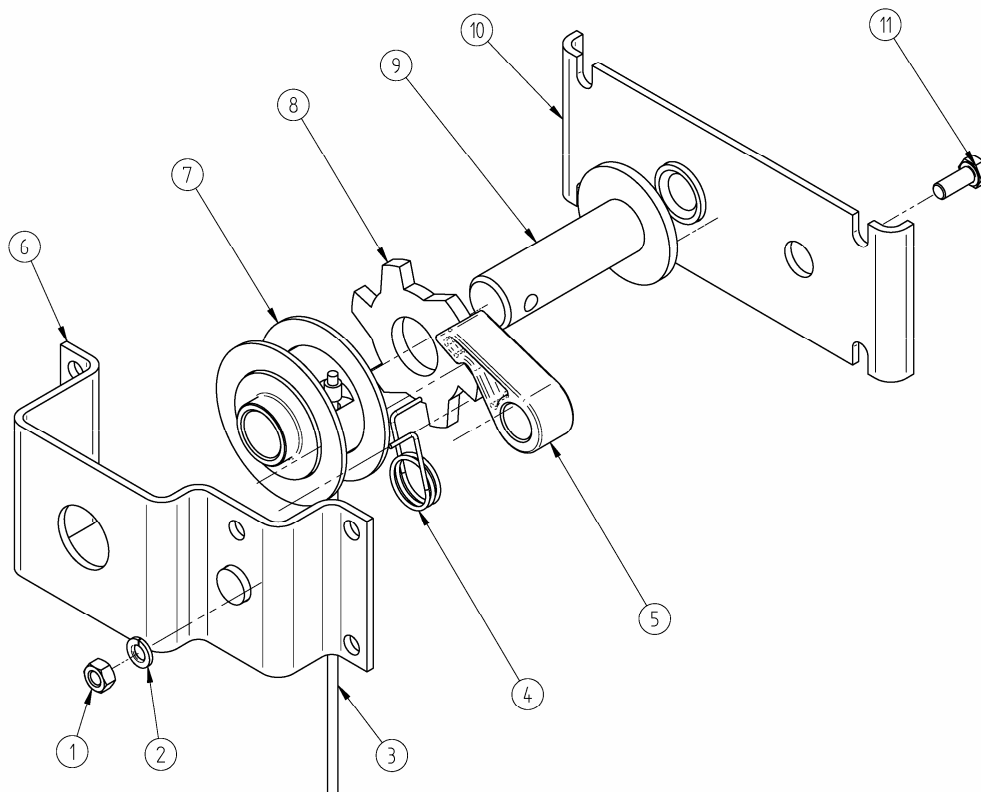


Рисунок 17 – Механизм подъема запасного колеса

17	1	1/61008/11	Гайка М8	4	
17	2	1/05166/73	Шайба пружинная 8	4	
17	3	8551-3105150-50	Трос	1	
17	4	8350-3105052	Пружина	1	
17	5	5410-3105885	Защелка ворота держателя за- пасного колеса	1	
17	6	8354-3105160	Кронштейн	1	
17	7	8551-3105513	Барaban	1	
17	8	8354-3105903-10	Колесо храповое	1	
17	9	8551-3105144	Винт	1	
17	10	8354-3105905	Кронштейн №1	1	
17	11	1/60434/21	Болт М8х20	4	

Группа 35. Тормоза

16	14	8350-3508032	Пластина прижимная	1	
2 3	37	53212-3501090 или 8352-3501090-10	Колодка тормоза с накладками	8	
2 3	6	8352-3502012	Суппорт заднего тормоза	4	
2	29	9908.003502.128-10	Опора разжимного кулака в сборе	8	
2	54	9908.003502.129	Опора разжимного кулака	8	
2 3	55	8352-3501126-10	Втулка	8	
2 3	56	5320-3501117	Кольцо уплотнительное	16 8	

2	25	5511-3502136	Рычаг регулировочный	2	Оси 8543-01, 85431-01
3				1	Передняя ось 8543, 85431
2	25	5511-3502237	Рычаг регулировочный	2	Оси 8543-01, 85431-01
3				1	Передняя ось 8543, 85431
3	25	8355-3502136	Рычаг регулировочный правый	1	Задняя ось 8543, 85431
3	25	8355-3502137	Рычаг регулировочный левый	1	Задняя ось 8543, 85431
2 3	38	5320-3501035	Пружина	16	
2 3	39	5320-3501107	Ось ролика колодки тормоза	8	
2 3	40	8352-3501109	Ролик колодки тормоза	8	
2 3	26	120-3501116	Шайба регулировочная разжимного кулака	24 мах	
3				4	
2 3	24	8352-3501118	Шайба разжимного кулака	4	
2 3	4	8350-3501132	Ось колодки тормоза	8	
2 3	3	5320-3501133	Накладка осей колодок	4	
2 3	1	5320-3501134	Чека осей колодок	8	
2 3	33	8357-3502030	Щиток тормоза	4	
2	42	9370-3502110	Кулак разжимной заднего тормоза	2	
2	42	9370-3502111	Кулак разжимной заднего тормоза	2	
3	42	8355-3501110	Кулак разжимной заднего тормоза	2	
3	42	8355-3501111	Кулак разжимной заднего тормоза	2	
2 3	13	9908.003541.100	Втулка кронштейна датчика	4	
2	19	100-3519100	Тормозная камера с пружинным энергоаккумулятором тип 20/20	2	Задняя ось 8543-01, 85431-01
2	19	19.3519310 или 661-3519310	Камера тормозная тип 30	2	Передняя ось 8543-01, 85431-01
3	19	100-3519210	Тормозная камера тип 24	2	Задняя ось 8543, 85431
3	19	19.3519310 или 661-3519310	Камера тормозная тип 30	2	Передняя ось 8543, 85431
3	29	8355-3501122	Кронштейн тормозной камеры и разжимного кулака правый в сборе	2	
3	29	8355-3501123	Кронштейн тормозной камеры и разжимного кулака левый в сборе	2	
3	54	8355-3501126	Кронштейн тормозной камеры и разжимного кулака правый	2	
3	54	8355-3501127	Кронштейн тормозной камеры и разжимного кулака левый	2	

15	7	5511-3501070	Барaban тормоза	4	
4	4	9908.003501.130-10	Кронштейн опоры разжимного кулака	2	8543-01, 85431-01
4	5	9908.003501.120	Кронштейн тормозной камеры	4	8543-01, 85431-01
4	6	9908.003501.131-10	Кронштейн опоры разжимного кулака	2	8543-01, 85431-01

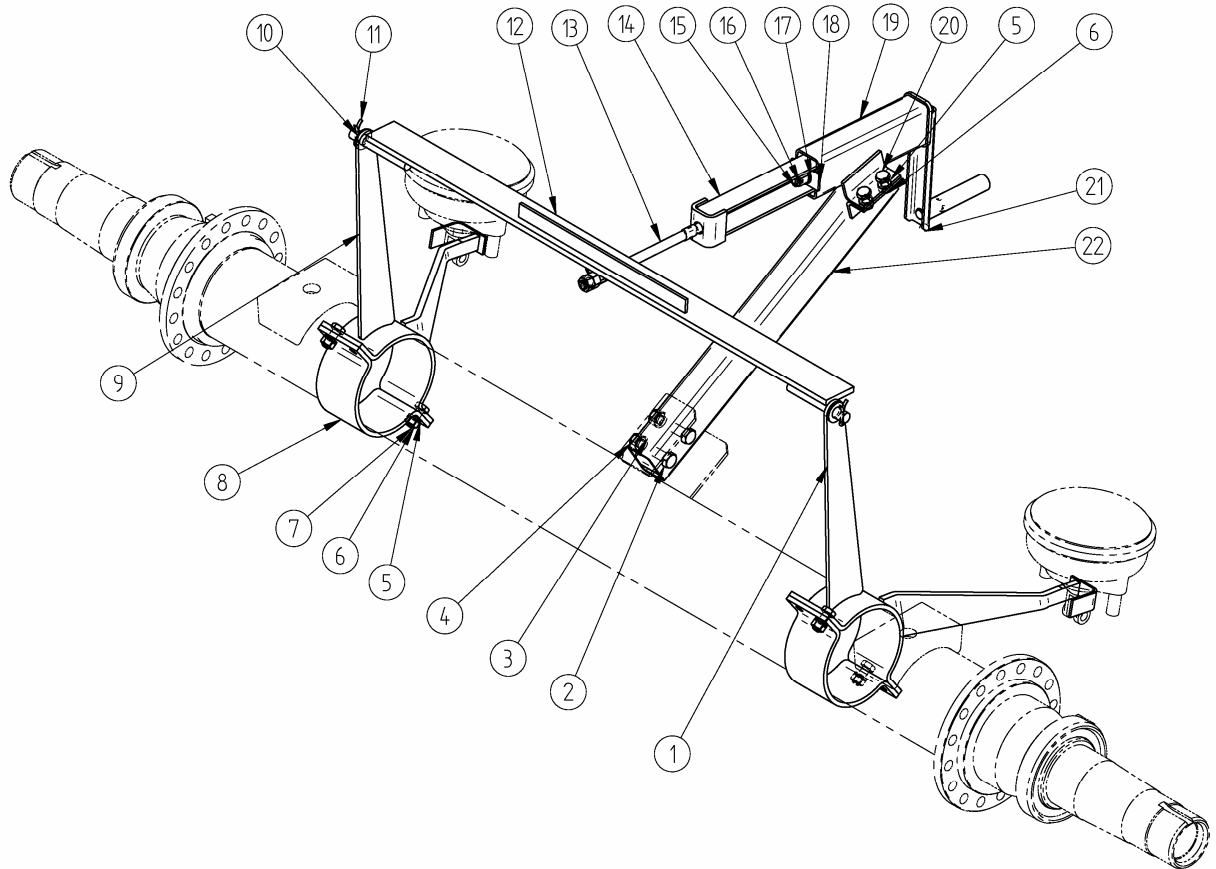


Рисунок 18 – Ручной тормоз

18	1	8355-3508081	Рычаг	1	
18	2	1/55410/21	Болт М12х1,25х60	2	
18	3	1/05170/71	Шайба пружинная 12	2	
18	4	1/61015/11	Гайка М12х1,25	4	
18	5	1/05168/73	Шайба пружинная 10	6	
18	6	1/21647/11	Гайка М10х1,25	6	
18	7	1/59707/21	Болт М10х1,25х25	4	
18	8	8355-3508090	Обойма привода	2	
18	9	8355-3508080	Рычаг	1	
18	10	1/05201/01	Шайба 14х26	2	
18	11	1/07969/01	Шплинт разводной 4х25	2	
18	12	8355-3508060-10	Уравнитель	1	
18	13	8355-3508071	Тяга винтовая	1	
18	14	8355-3508138	Тяга	1	
18	15	1/61062/11	Гайка кМ12х1,25	1	
18	16	1/07346/01	Шплинт разводной 3х30	1	
18	17	1/05200/01	Шайба плоская 12х22	1	

18	18	8350-3508172-10	Планка	1	
18	19	8355-3508122	Корпус	1	
18	20	1/59705/21	Болт М10х1,25х20	2	
18	21	8350-3508117-20	Винт	1	
18	22	8355-3508190	Кронштейн стояночного тормоза	1	
3	57	8355-3508098-10	Втулка	4	Задняя ось 8543, 85431

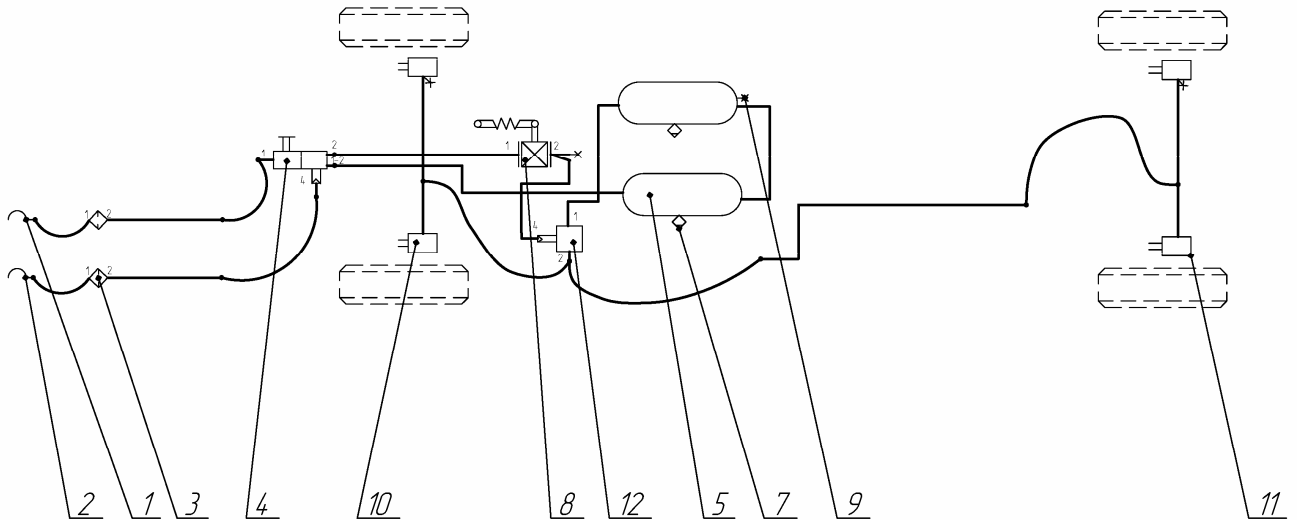


Рисунок 19 – Пневматические тормоза прицепа 8543, 85431

19, 20, 21	1	100-3521110	Соединительная головка	1	
19, 20, 21	2	100-3521111	Соединительная головка	1	
19, 20, 21	3	100-3511310	Магистральный фильтр	2	
19, 20, 21	4	100-3531008 971 002 700 0 9758-3531010-01 11.3531010-70	Воздухораспределитель	1	
19, 20, 21	5	5320-3513014	Баллон воздушный тормозов (20 л.)	2 (3*)	* 8543-01, 85431-01
19, 20, 21	7	100-3513110	Кран слива конденсата	2 (3*)	* 8543-01, 85431-01
19, 20, 21	8	100-3533010	Регулятор тормозных сил	1	
19, 20, 21	9	100-3515310	Клапан контрольного вывода	5	
19, 20, 21	10	19.3519310 или 661-3519310	Камера тормозная тип 30	2	
19	11	100-3519210	Тормозная камера тип 24	2	
19, 20	12	100-3518070	Клапан ускорительный	1	

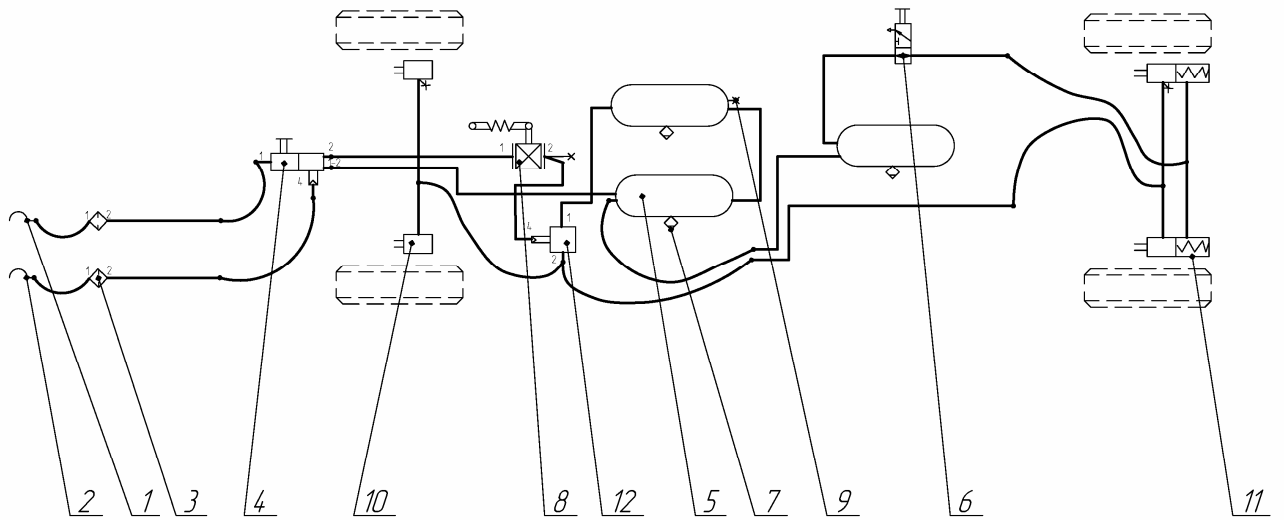


Рисунок 20 – Пневматические тормоза прицепа 8543-01, 85431-01

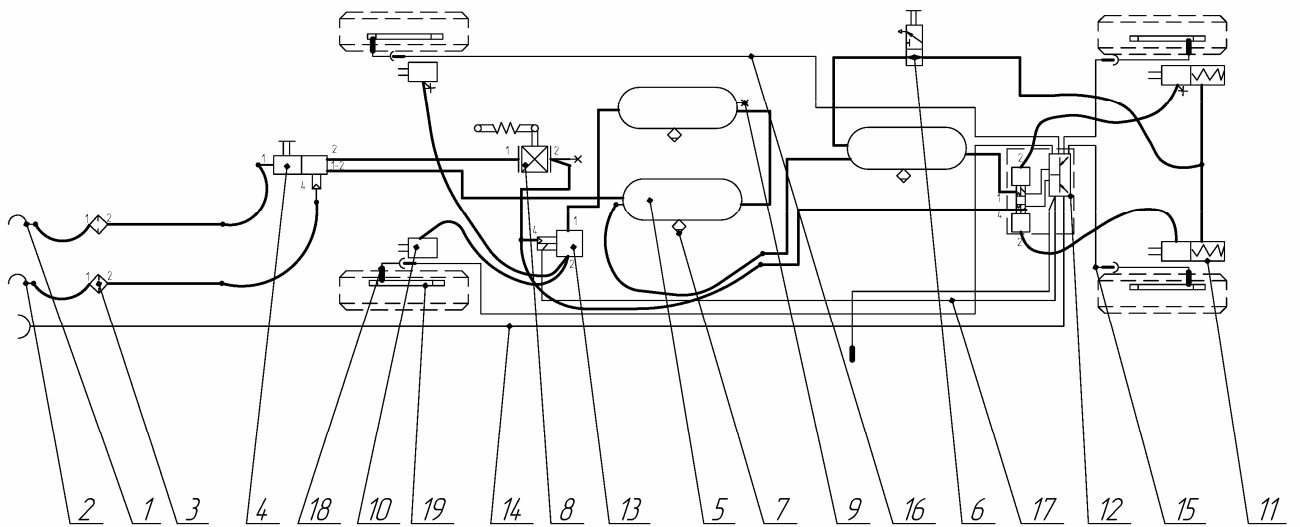


Рисунок 21 – Пневматические тормоза прицепа 8543-01, 85431-01 с АБС
Примечание: поз. 18 см. в подгруппе 2410

20, 21	6	100-3520010	Разобщительный кран	1	
20, 21	11	100-3519100	Тормозная камера с пружинным энергоаккумулятором тип 20/20	2	
21	12	400 500 081 0	VCS II Premium	1	
21	13	472 195 031 0	Модулятор	1	
21	14	449 225 100 0	Кабель питания прицепа	1	
21	15	449 712 018 0	Кабель датчика АБС	2	
21	16	449 712 080 0	Кабель датчика АБС	2	
21	17	449 616 253 0	Кабель модулятора с диагностическим разъемом	1	
15	5	8357-3541105	Ротор датчика	4	
21	19				

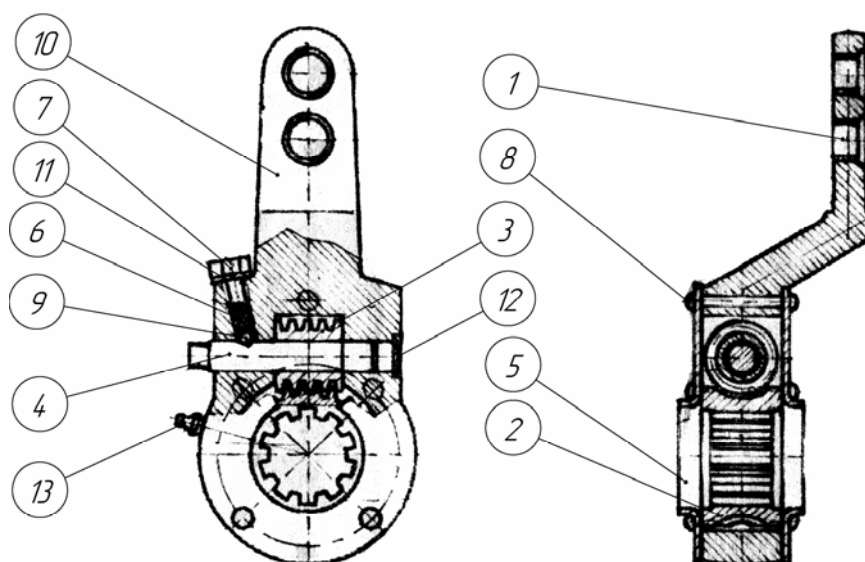


Рисунок 22 – Рычаг регулировочный 8355

22	1	5320-3501139	Втулка	2	
22	2	5320-3501140	Шестерня червячная	1	
22	3	5320-3501141	Червяк	1	
22	4	5320-3501142	Ось червяка	1	
22	5	5320-3501143	Крышка корпуса регулировочного рычага	2	
22	6	5320-3501144	Пружина фиксатора червяка	1	
22	7	5320-3501145	Фиксатор	1	
22	8	853653	Заклепка	5	
22	9	864711	Шарик фиксатор	1	
22	10	8355-3502239	Корпус регулировочного рычага левый	1	
22	10	8355-3502138	Корпус регулировочного рычага правый	1	
22	11	1/05168/77	Шайба пружинная 10	1	
22	12	1/01586/01	Заглушка 16	1	
22	13		Масленка 1,3 Цб	1	

Группа 37. Электрооборудование

2 3	8	8357-3700020	Скоба проводов	4	
2 3	34	8141-3724017	Изолятор провода	8	
11	2	9328.003717.012	Кронштейн номерного знака	2	

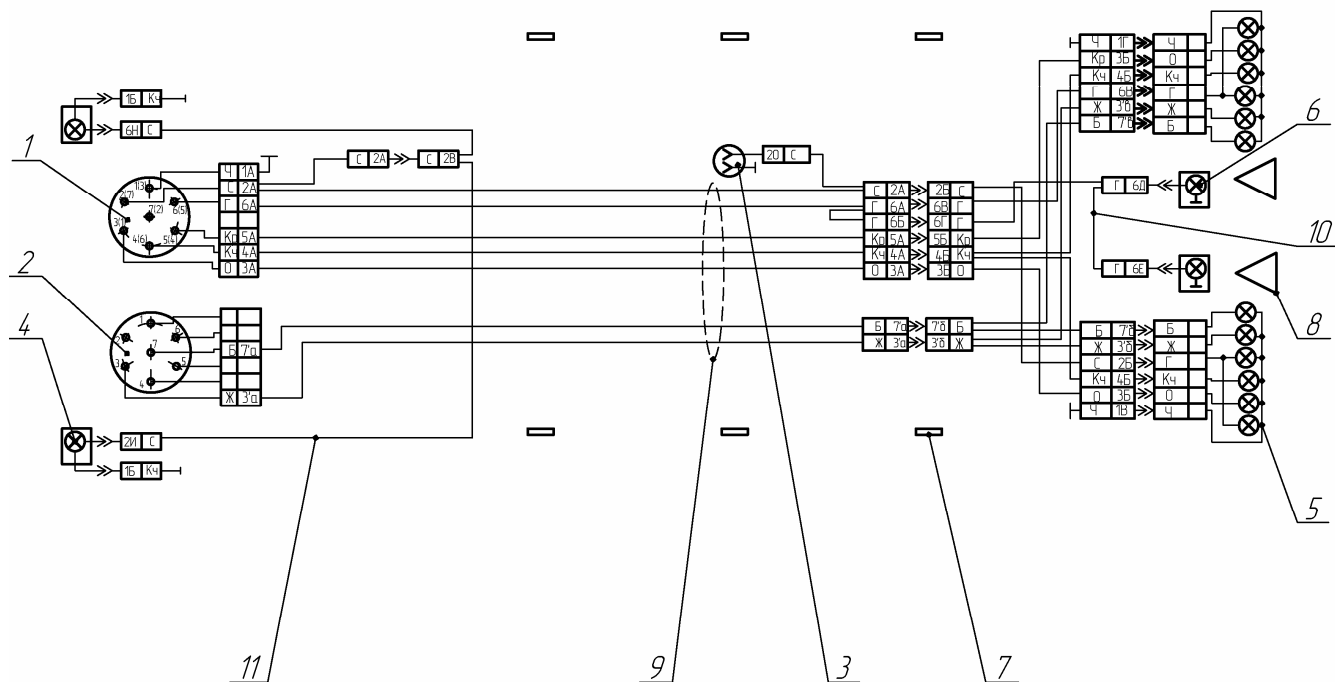


Рисунок 23 – Электрооборудование

23	1	EN 3815 FK или ПС 325-3723100	Вилка штепсельная	1	
27	1				
23	2	ES 3815 FK или ПС 326-3723100	Вилка штепсельная	1	
27	1				
23	3	ПС 400-3723200	Розетка переносной лампы	1	
28	1				
23	4	9915.003731.313	Подфарник	2	
25	1				
23	5	7442.3716-10 (7442.3716-10 П, 7442.3716-10 Л)	Фонарь задний (правый, левый)	2 (1, 1)	
24	5				
23	6	ФП-131АБ-01	Фонарь освещения номерного знака	2	
26	1				
23	7	ФП-316		6	
29	4				
23	8	ФП-401Б	Световозвращатель	2	
24	1				
23	9	8551-3724012	Жгут проводов по раме прицепа	1	
23	10	9915.003724.028	Жгут проводов задний	1	
23	11	8355-3724013-10	Провод передних габаритных фонарей	1	

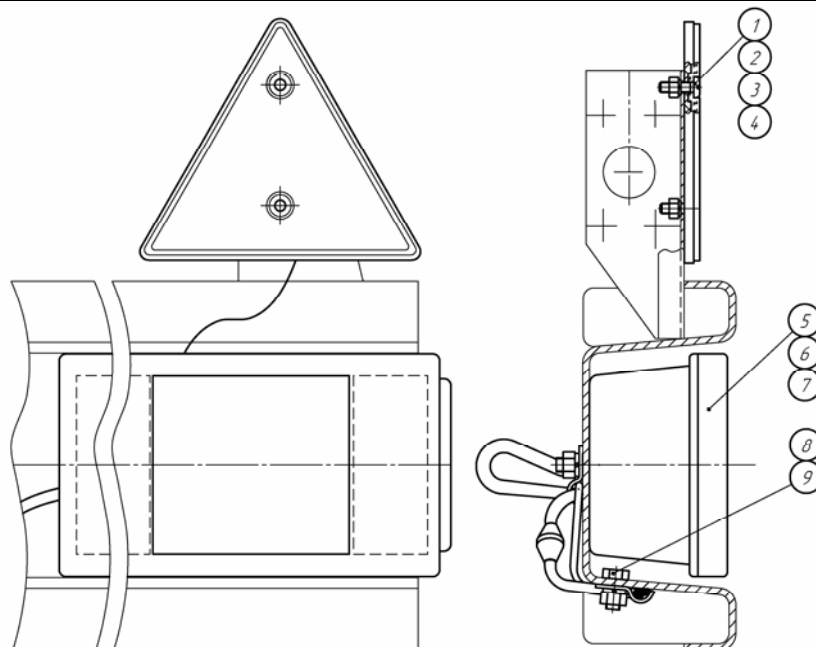


Рисунок 24 – Задние фонари

24	3	1/58962/11	Гайка М6	50	
24	4	1/05164/70	Шайба пружинная 6	50	
24	2	1/32764/01	Винт ТС с крест. шлицем М6х20	4	
24	6	1/61008/11	Гайка М8	4	
24	7	1/05166/70	Шайба пружинная 8	4	
24	8	1/09022/21	Болт М6х16	17	
28	6				
24	9	8357-3506432	Скоба	13	

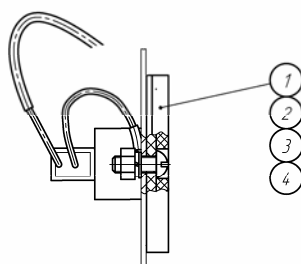


Рисунок 25 – Подфарник

25	2	1/03767/01	Винт ТС с фрезер. Прорезью М6х16	8	
25	3	1/58962/11	Гайка М6	50	
26	2				
28	7				
25	4	1/05164/70	Шайба пружинная 6	50	
26	3				
28	6				
25	5	A-14585	Скоба крепления проводов	20	

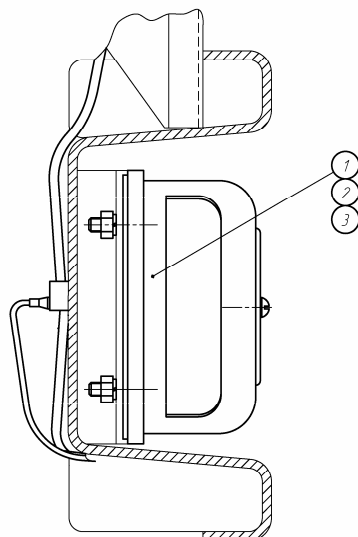


Рисунок 26 – Фонарь освещения номерного знака

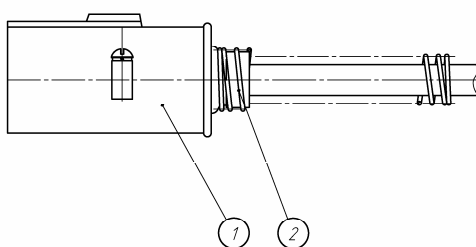


Рисунок 27 – Вилка штепсельная

27	2	8350-3506176	Пружина	2	
----	---	--------------	---------	---	--

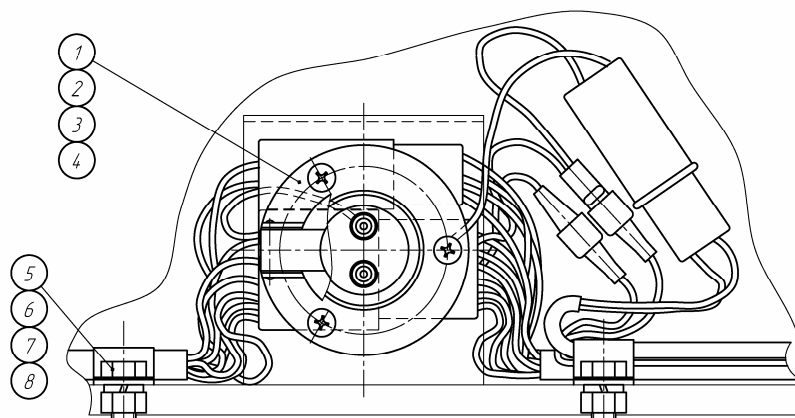


Рисунок 28 – Розетка переносной лампы

28	2	1/33003/01	Винт ТС с крест. шлицем М5х40	3	
28	3	1/58964/11	Гайка М5	3	
28	4	1/11954/70	Шайба пружинная 5	3	
28	5	8357-3700020	Скоба проводов	13	

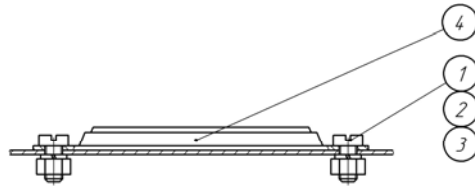


Рисунок 29 – Световозвращатель

29	1	1/03767/01	Винт М6	12	
29	2	1/58962/11	Гайка М6	12	
29	3	1/05164/70	Шайба пружинная 6	12	

Группа 84. Оперение

Подгруппа 8403. Крыло переднее

30	1	8357-8403288	Фартук крыла	2	
30	2	8357-8403282	Накладка крыла	4	
30	6	8357-8403313	Кронштейн крыла правый	2	
30	7	8357-8403266-02	Крыло (заготовка К650)	2	
30	8	8357-8403314	Кронштейн крыла левый	2	

Подгруппа 8404. Установка крыльев (задних)

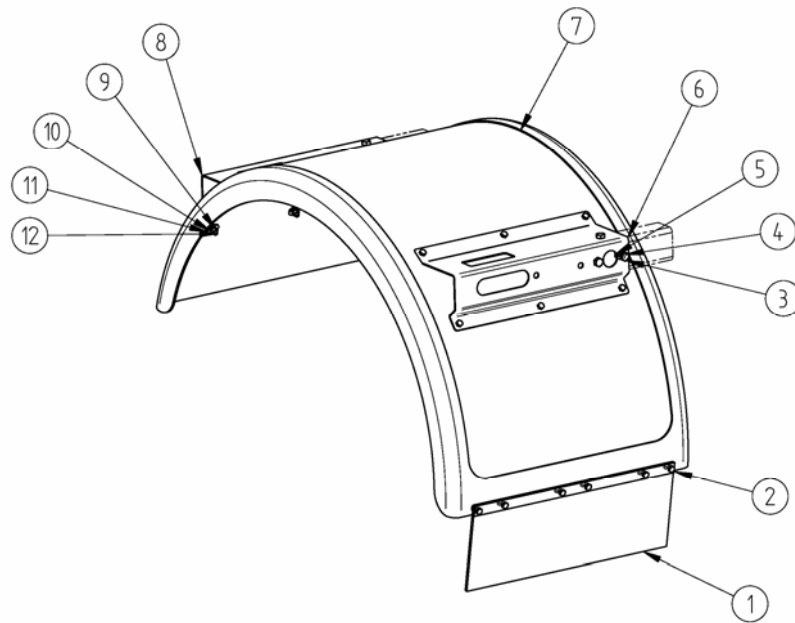


Рисунок 30 – Крылья и брызговики
Примечание: поз. 1, 2, 6, 7, 8 см. в подгруппе 8403

30	3	201561	Болт М12х1,25х25	12	
30	4	1/05170/70	Шайба пружинная 12	12	
30	5	1/61015/11	Гайка М12х1,25	12	
30	9	1/61008/11	Гайка М8	36	
30	10	1/05166/73	Шайба пружинная 8	36	
30	11	1/26462/01	Шайба плоская 8х35	24	
30	12	1/60436/21	Болт М8х25	36	

Группа 85. Платформа

Подгруппа 8500. Платформа в сборе

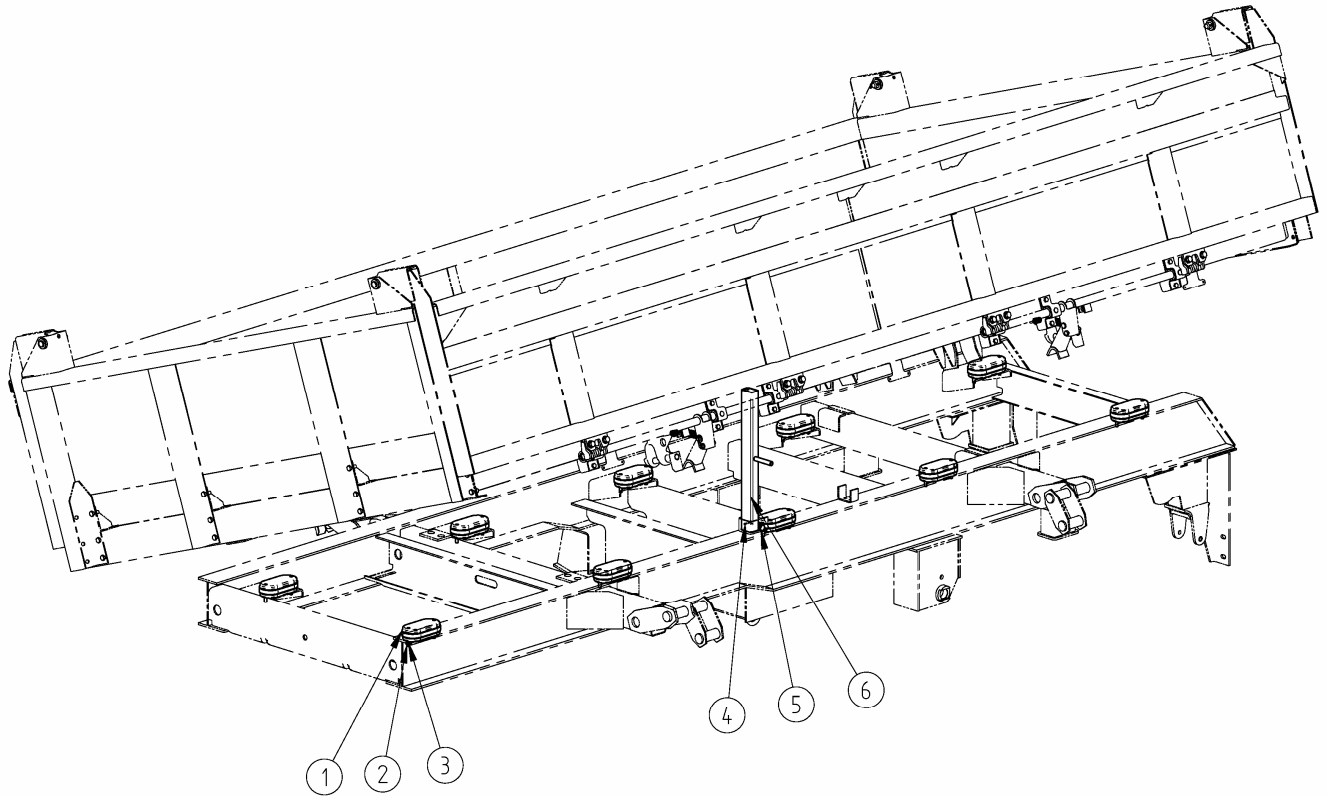


Рисунок 31 – Предохранительная стойка и амортизаторы платформы

Примечание: поз. 1, 5, 6 см. в подгруппе 8501

31	2	1/21647/11	Гайка М10х1,25	20	
31	3	1/05168/70	Шайба пружинная 10	20	
31	4	1/07969/01	Шплинт разводной 4х25	1	

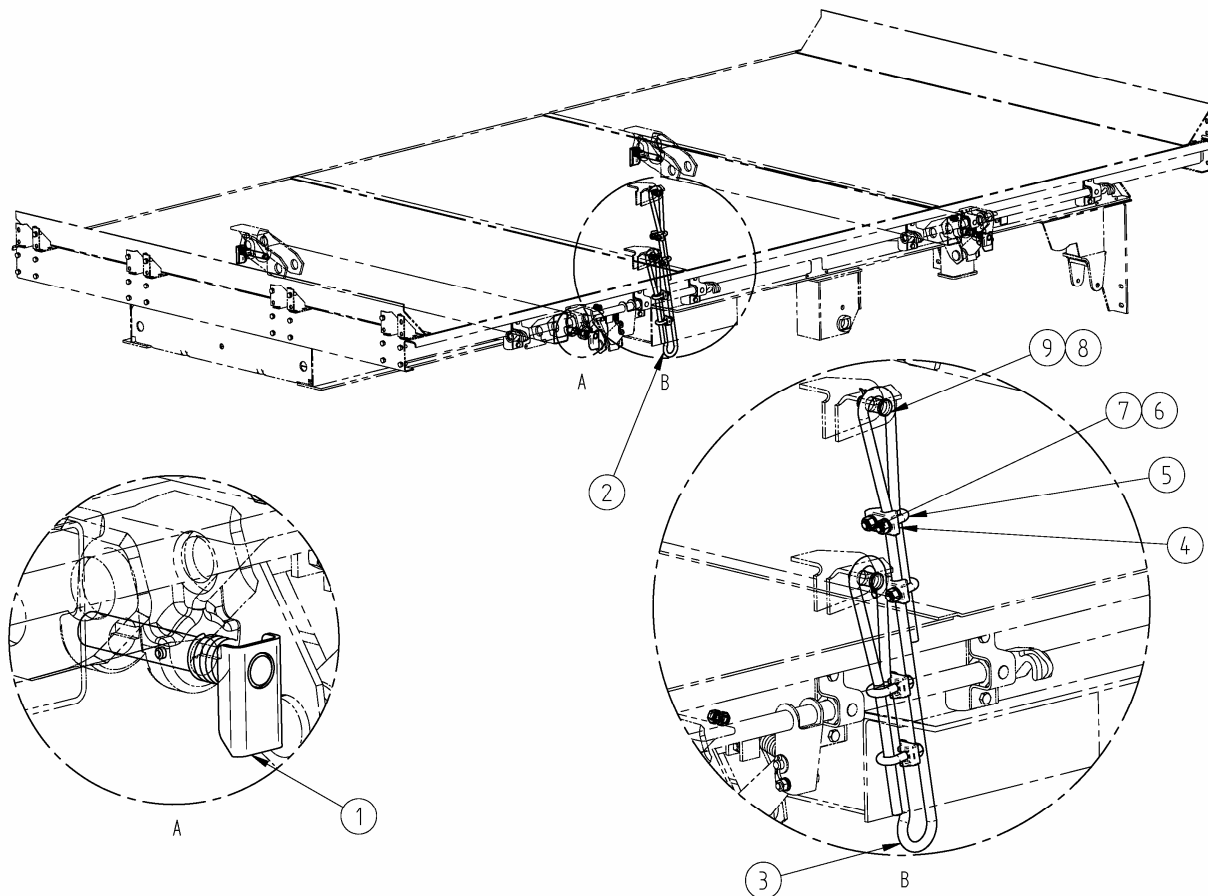


Рисунок 32 – Установка платформы

Примечание: поз. 2, 3, 4, 5, 9 см. в подгруппе 8510; поз. 1 см. в подгруппе 8521

32	6	1/05170/70	Шайба пружинная 12	8	
32	7	1/61015/11	Гайка М12х1,25	8	
32	8	1/07970/01	Шплинт разводной 4х30	2	

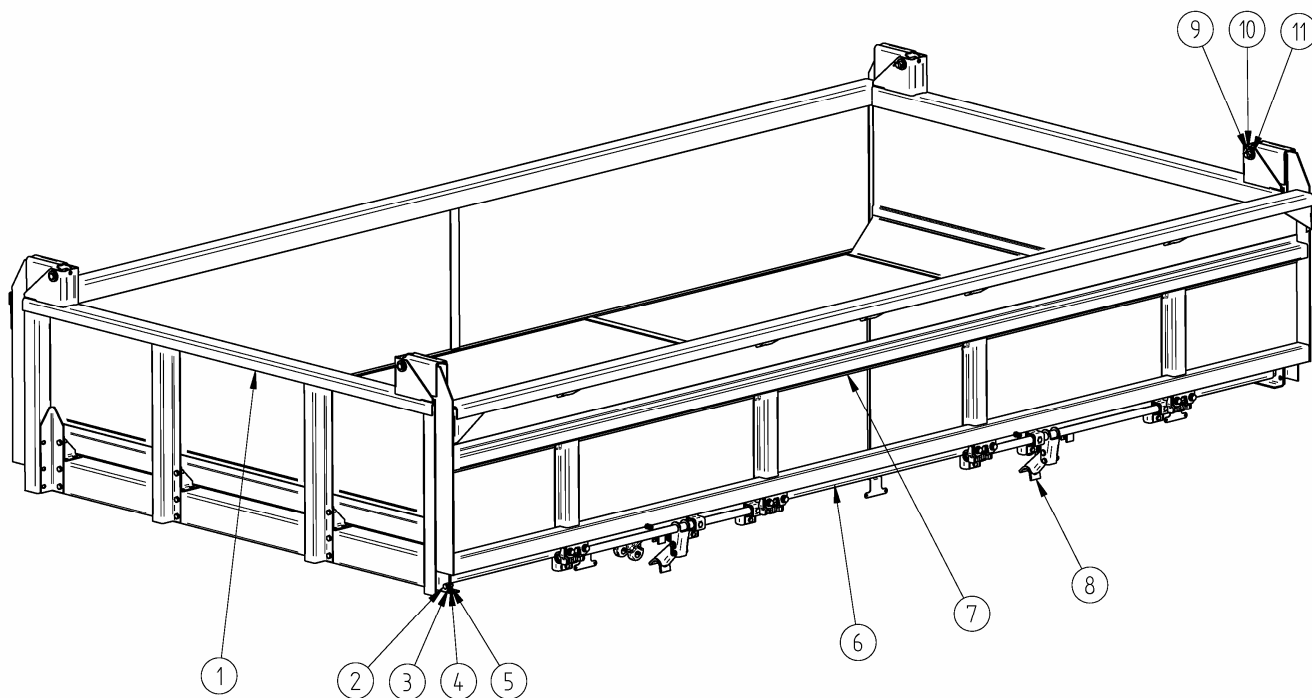


Рисунок 33 – Платформа в сборе

Примечание: поз. 6 см. в подгруппе 8501; поз. 7 см. в подгруппе 8502; поз. 1 см. в подгруппе 8504; поз. 8 см. в подгруппе 8505; поз. 9,10 см. в подгруппе 8524

33	2	1/55404/21	Болт М12х1,25х30	44	
33	3	1/05200/01	Шайба плоская 12х22	44	
33	4	1/05170/73	Шайба пружинная 12	44	
33	5	1/61015/11	Гайка М12х1,25	44	
33	11	258072	Шплинт 5х50	4	

Подгруппа 8501. Основание платформы

31	1	8551-8501300	Амортизатор платформы	10	
31	5	819-8501205	Палец	1	
31	6	8527-8501151	Стойка предохранительная платформы левая	1	
33	6	85431-8501010	Основание платформы с настилом	1	

Подгруппа 8502. Борт платформы боковой

33	7	8543-8502010	Борт боковой	2	
16	4	8350-8502078	Шайба	2	

Подгруппа 8504. Борт платформы передний

33	1	8543-8504010	Борт передний	2	
----	---	--------------	---------------	---	--

Подгруппа 8505. Запоры бортов

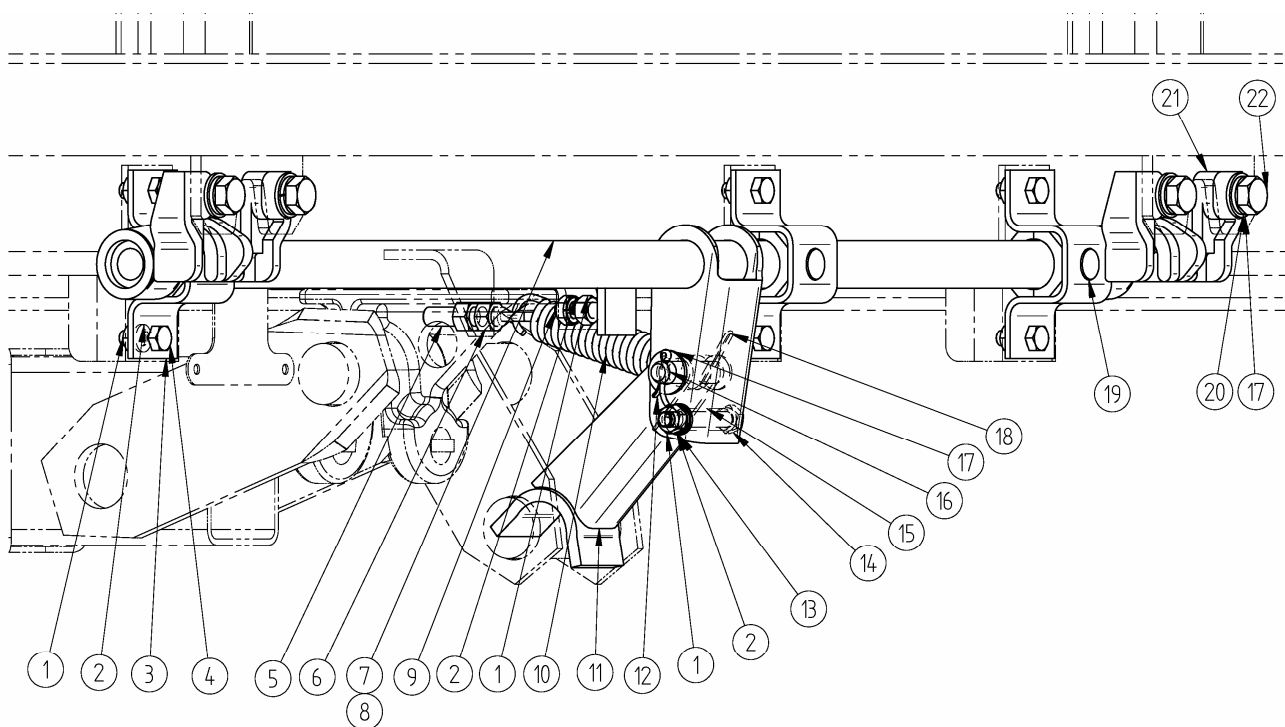


Рисунок 34 – Механизм запоров бортов
Примечание: поз. 3, 5, 10, 19 см. в подгруппе 8524

33	8	8543-8505010-10	Механизм запоров бортов	1	
34	1	1/21647/11	Гайка М10х1,25	36	
34	2	1/05168/73	Шайба пружинная 10	32	
34	4	1/59707/21	Болт М10х1,25х25	24	

34	6	1/61015/11	Гайка М12х1,25	8	
34	7	8543-8505021-10	Вал управления запорами левый	2	
34	8	8543-8505020-10	Вал управления запорами правый	2	
34	9	1/59709/21	Болт М10х1,25х35	4	
34	11	8543-8505040-10	Тяга запоров бортов	4	
34	12	1/07970/01	Шплинт разводной 4х30	4	
34	13	1/26386/71	Шайба плоская 10х18	4	
34	14	1/58888/21	Болт М10х1,25х70	4	
34	15	8543-8505036-10	Втулка	4	
34	16	260117	Палец 14х65	4	
34	17	1/05201/01	Шайба плоская 14х26	52 max	
34	18	8543-8505039-10	Пружина рычага	4	
34	20	1/05171/73	Шайба пружинная 14	16	
34	21	8543-8505050-10	Скоба запоров бортов	8	
34	22	1/14083/21	Болт М14х1,5х35	16	

Подгруппа 8510. Ограничитель опрокидывания платформы

32	2	8527-8510030	Трос страховочный в сборе	1	
32	3	8527-8510033	Канат	1	
32	4	8527-8510032	Колодка	4	
32	5	8527-8510031	Скоба	4	
32	9	8527-8510034	Палец кронштейна страховочного троса	2	

Подгруппа 8521. Крепление платформы

32	1	8527-8521038	Палец крепления основания платформы	4	
----	---	--------------	-------------------------------------	---	--

Подгруппа 8524. Механизм закрывания бортов

33	9	8543-8524560	Палец	4	
33	10	8543-8524562	Шайба	4	
34	3	8527-8524472	Кронштейн №2 вкладыша	12	
34	5	8543-8524558	Тяга регулировочная	4	
34	10	8551-8524556	Пружина крюка запора	4	
34	19	8527-8524474	Вкладыш вала	24	

Группа 86. Устройство подъемное и опрокидывающее платформы

Подгруппа 8600. Устройство подъемное и опрокидывающее платформы

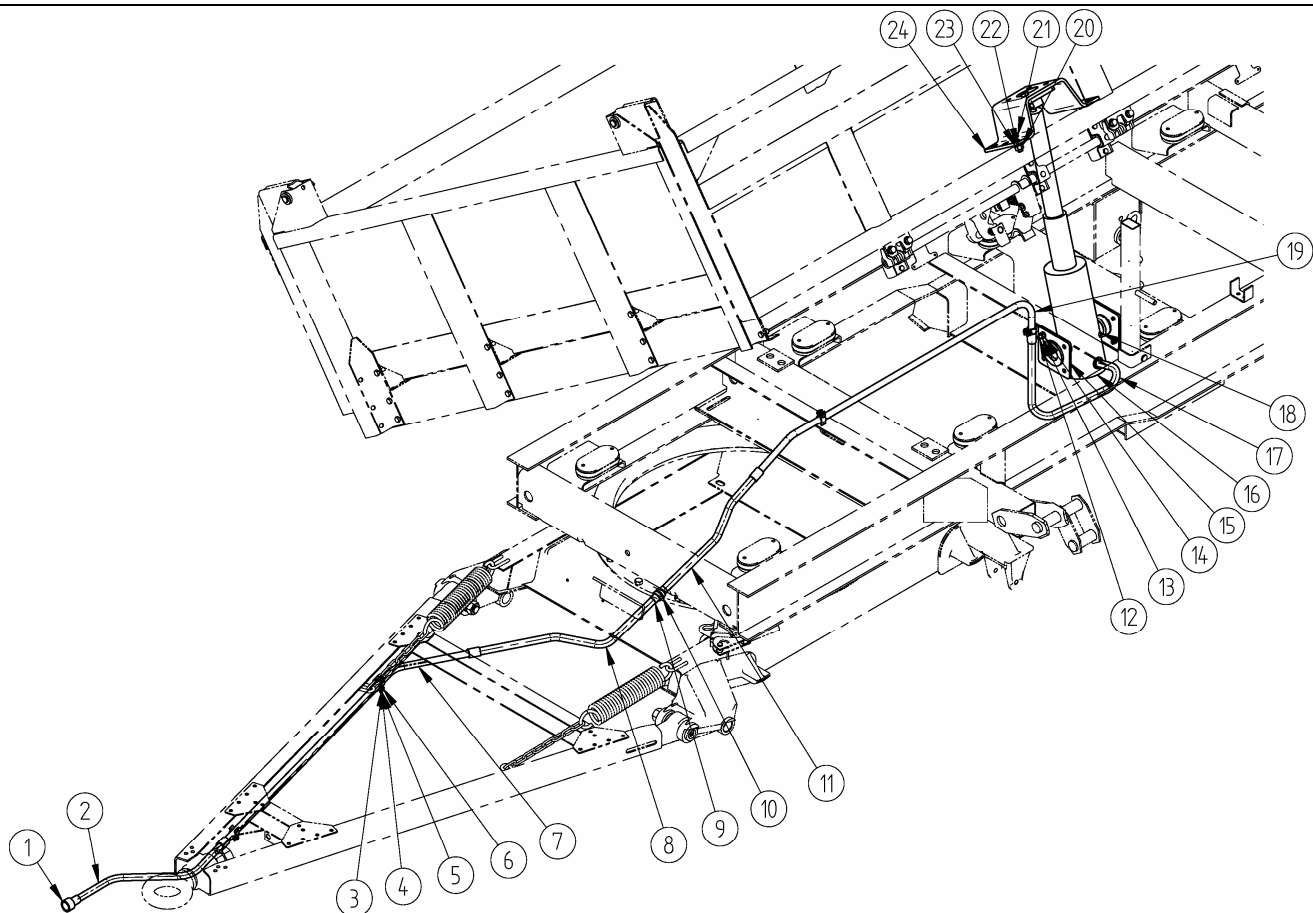


Рисунок 35 – Гидросистема 85431, 85431-01

Примечание: поз. 16 см. в подгруппе 8603; поз. 2, 5, 7, 8, 9, 10, 11, 17, 19 см. в подгруппе 8609

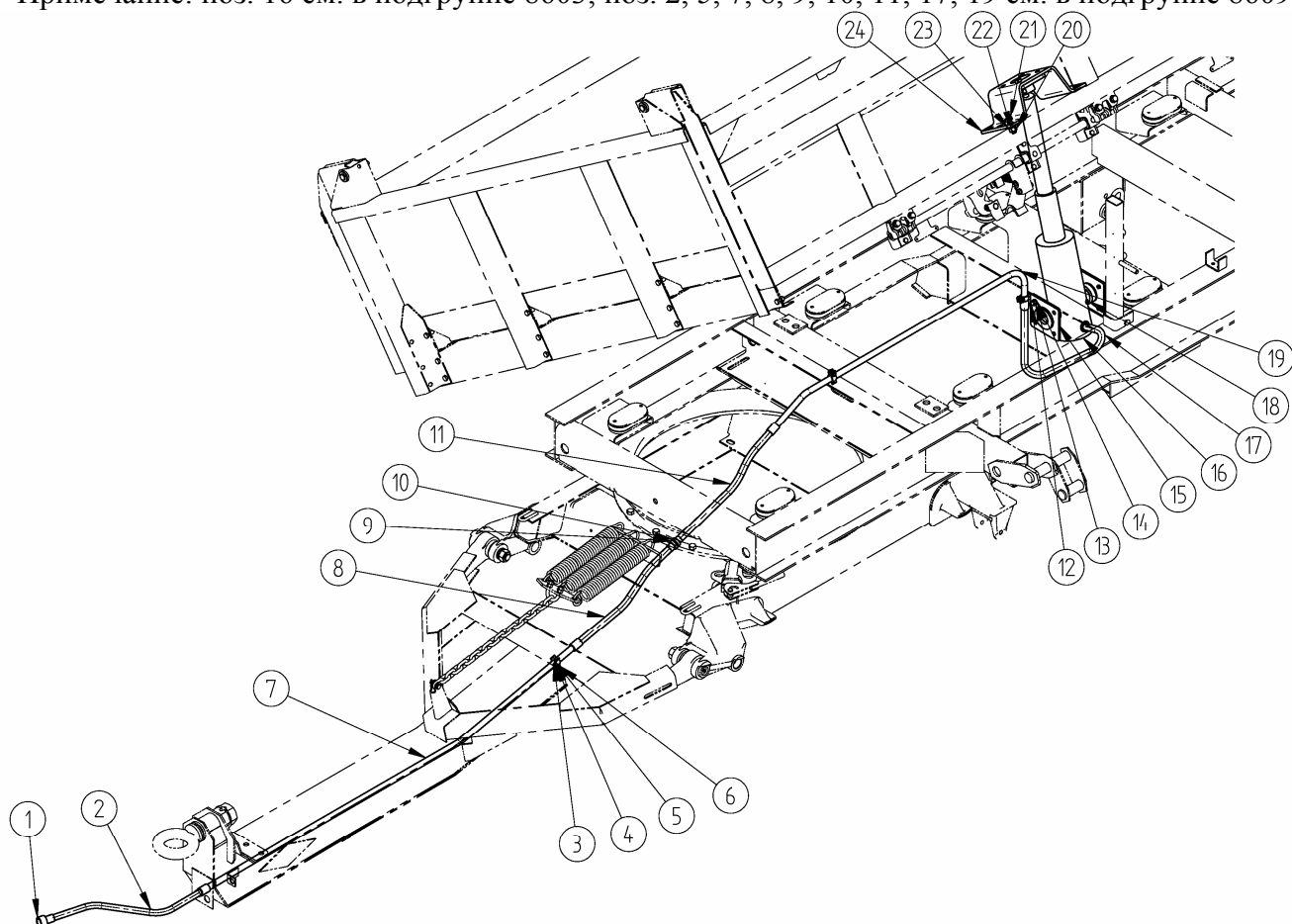


Рисунок 36 – Гидросистема 8543, 8543-01

Примечание: поз. 16 см. в подгруппе 8603; поз. 2, 5, 7, 8, 9, 10, 11, 17, 19 см. в подгруппе 8609

35, 36	1	H-036.57.200	Корпус правый в сборе	1	
35	3	1/58962/11	Гайка М6	4	
36	3			3	
35	4	1/05164/73	Шайба пружинная 6	4	
36	4			3	
35	6	1/09024/21	Болт М6х20	4	
36	6			3	
35, 36	12	1/55406/21	Болт М12х1,25х40	8	
35, 36	13	1/61015/11	Гайка М12х1,25	8	
35, 36	14	1/05170/73	Шайба пружинная 12	8	
35, 36	15	85431-8600030	Нижняя опора гидроцилиндра	2	
35, 36	18		Масленка 1,3 Ц6	2	
35, 36	20	1/21641/11	Гайка М16х1,5	10	
35, 36	21	1/58405/21	Болт М16х1,5х50	10	
35, 36	22	1/05172/73	Шайба пружинная 16	10	
35, 36	23	1/05202/01	Шайба плоская 16х28	6	
35, 36	24	8527-8600022	Кронштейн крепления верхней опоры гидроцилиндра	1	

Подгруппа 8603. Цилиндры опрокидывающего механизма

35, 36	16	8553-8603010	Гидроцилиндр	1	
--------	----	--------------	--------------	---	--

Подгруппа 8609. Трубопроводы

35, 36	2, 11	8527-8609070 или 8527-8609070-01	Шланг гибкий соединительный	2	
35	5	8551-8609175	Скоба крепления трубопровода	8	
36	5			6	
35	7	8551-8609030	Трубка промежуточная	1	
36	7	8543-8609030-20	Трубка промежуточная	1	
35, 36	8, 17	8527-8609022 или 8527-8609022-01	Шланг гибкий соединительный	2	
35, 36	9	819-8609018	Штуцер проходной	1	
35, 36	10	819-8609048	Гайка проходного штуцера	1	
35, 36	19	85431-8609160-10	Трубка соединительная шлангов	1	

6. Покупные детали и узлы.

6.1. Подшипники.

№ п/п	Обозначение	Наименование	Кол-во на изделие	Номер под-группы	Аналоги
1	2	3	4	5	6
1	7517 А	Подшипник роликовый конический однорядный.	4	2410, 3000	
2	7815 А1	Подшипник роликовый конический однорядный.	4	2410, 3000	

6.2. Манжеты.

1	2	3	4	5	6
1	864129-02	Манжета.	4	2410, 3000	

6.3. Шланги.

1	2	3	4	5	6
1	8350-3506124-30	Шланг промежуточный.	7	3500	
2	8350-3506072-30	Шланг промежуточный.*	2*	3500	
3	8350-3506150-50	Шланг передний.	2	3500	
4	8527-8609070	Шланг гибкий соединительный.	2	8600	
5	8527-8609022	Шланг гибкий соединительный.	2	8600	

* - для прицепа **8543** и его модификаций в исполнении с АБС.

6.4. Тормозная аппаратура.

1	2	3	4	5	6
1	100-3515310 «РААЗ»	Клапан контрольного вывода.	5	3500	
2	100-3513110 «РААЗ»	Кран слива конденсата.	4	3500	
3	100-3520010 «РААЗ»	Кран разоблицительный.	1	3500	452.002.107.0. «WABCO»; AE 2100 «KNORR-BREMSE»
4	100-3533010 «РААЗ»	Регулятор тормозных сил.	1	3500	475.713.500.00 «WABCO»; 8007-3533010 «БелОМО»
5	100-3533010-10 «РААЗ»	Упругий элемент регулятора тормозных сил.	1	3500	8638.35.33.110-10 «БелОМО»
6	100-3521110 «РААЗ»	Головка соединительная типа «ПАЛМ» (голубая).	1	3500	452.200.011.0 «WABCO»; KU1304 «KNORR-BREMSE»
7	100-3521111 «РААЗ»	Головка соединительная типа «ПАЛМ» (красная).	1	3500	452.200.012.0 «WABCO»; KU1310 «KNORR-BREMSE»

8	100-3511310 «РААЗ»	Фильтр магистральный.	2	3500	432.500.020.0 «WABCO»; LA2103 «KNORR- BREMSE»
9	100-3531008 «РААЗ»	Воздухораспределитель.	1	3500	971.002.700.0 «WABCO»; AS 3100 A «KNORR- BREMSE»; 7494.3531.010-01 «БелОМО»
10	100-3519100-30 «РААЗ»	Тормозная камера с пружинным энергоаккумулятором тип 20/20.	2	2410	
11	100-3519310 «РААЗ»	Тормозная камера тип 30.	2	3000	
12	100-3518010 «РААЗ»*	Клапан ускорительный.	1*	3500	8001.3518.010 «БелОМО»

* - применяется в пневмоприводе тормозов вместо модуляторов в исполнении прицепа без АБС.

6.5. Шины и колеса.

1	2	3	4	5	6
1	9,00 R 20	Шина радиальная камерная.	9	3101	
2	7,0-20 (ET=155÷160)**	Колесо дисковое или бездисковое.	9	3101	
3	У28-280**	Удлинитель вентиля.	4**	3101	

** - для прицепа с дисковыми колёсами.

6.6. Изделия электрооборудования.

1	2	3	4	5	6
1	ФП 401 Б	Световозвращатель.	2	3700	
2	29.3731	Фонарь полного габарита.	2	3700	
3	112.01.13	Подфарник.	2	3700	
4	7442.3716-10	Фонарь задний.	2	3700	
5	ФП 131 АБ	Фонарь освещения номерного знака.	2	3700	
6	4422.3731	Фонарь боковой габаритный.	4	3700	
7	ПС 325	Вилка штепсельная.	1	3700	EN 3815 FK (Турция)
8	ПС 326	Вилка штепсельная.	1	3700	ES 3815 FK (Турция)
9	ПС 400	Розетка переносной лампы.	1	3700	

6.8. Аппаратура АБС.

1	2	3	4	5	6
1	400.500.081.0 «WABCO»	Компакт-блок VCSII – Стандарт.	1	3500	
2	449.225.120.0 «WABCO»	Кабель с вилкой.	1	3500	
3	449.412.030.0 «WABCO»	Кабель-удлинитель.	2	3500	

4	441.032.579.0 «WABCO»	Сенсор (датчик).	4	3500	
5	449.712.080.0 «WABCO»	Кабель – удлинитель.	2	3500	
6	449.616.156.0 «WABCO»	Кабель к модулятору АБС + диагностический кабель.	1	3500	
7	472.195.031.0 «WABCO»	Модулятор.	1	3500	

6.9. Подвеска.

1	2	3	4	5	6
1	130Д-2912012-Б2 *	Рессора задняя. *	4	2902, 2912	
2	130-2913012 *	Рессора задняя дополнитель- ная.*	4	2902, 2912	
3	9908-2912012-01 ** (8378-2912012-01)	Рессора. **	4	2902, 2912	
4	817-2902624-А	Буфер. **	4	2902, 2912	

* - применяются на прицепе **85514**;

** - применяются на прицепе **8551-02**.

6.10. Крылья.

1	2	3	4	5	6
1	К-630 (К-650)	Крыло.	2	8403	
2	К-630 1/3*** (К-650 1/3)***	Полукрылок (брызговик).	2 (4***)	8403	

*** - устанавливаются на прицеп в базовом исполнении (вместо задних крыльев).

6.11. Гидроцилиндры и гидроаппаратура.

1	2	3	4	5	6
1	8553-8603010	Гидроцилиндр.	1	8600	
2	Н-036.57.200	Корпус правый.	1	8600	

7. Нормализованные детали.

№ п/п	Обозначение	Наименование	Кол-во на из- делие	Группа
1. Болты.				
1.	1/09024/21	Болт М6х20	7	2804, 8600
2.	1/09028/21	Болт М6х30	6	8505, 8600
3.	1/09030/21	Болт М6х35	8	2410, 3000
4.	1/60431/21	Болт М8х14	24	2410, 3000
5.	1/60434/21	Болт М8х20	2	2705
6.	1/60436/21	Болт М8х25	36	8400
7.	1/60438/21	Болт М8х30	1	3105
8.	1/41416/10	Болт приварной М10х1,25х25	20	8501
9.	1/59707/21	Болт М10х1,25х25	28	0001, 8505
10.	1/59709/21	Болт М10х1,25х35	4	8505
11.	1/12347/21	Болт М10х1,25х45	2	3500
12.	1/58888/21	Болт М10х1,25х70	4	8505

13.	201538	Болт М12х25	1	3500
14.	201561	Болт М12х1,25х25	12	8400
15.	1/55404/21	Болт М12х1,25х30	44	8500
16.	1/55406/21	Болт М12х1,25х40	88	2410, 3000,8505
17.	1/55410/21	Болт М12х1,25х60	2	3500
18.	1/14083/21	Болт М14х1,5х35	18	2804 , 8505
19.	1/13762/21	Болт М16х1,5х35	24	2410, 3000
20.	1/58405/21	Болт М16х1,5х50	10	8505
21.	853028-П29	Болт М16х1,5х50	20	3104
22.	202247	Болт М20х1,5х45	2	3105
23.	53205-3103071	Болт колеса М22х1,5	40	3104
2. Винты.				
1.	1/33003/01	Винт М5х40	3	3700
2.	1/03767/01	Винт М6х16	16	3700
3.	1/32764/01	Винт М6х20	4	3700
3. Гайки.				
1.	1/58964/11	Гайка М5	3	3700
2.	1/58962/11	Гайка М 6	57	2804, 3700, 8600 8505
3.	1/61008/11	Гайка М8	42	3105,3500, 3700, 8400,
4.	1/21647/11	Гайка М10х1,25	71	0001, 3500,8505
5.	1/61015/11	Гайка М12х1,25	164	2410, 2707, 3000, 3500, 8400, 8500, 8510, 8600
6.	1/21640/11	Гайка М14х1,5	10	2804, 2902, 2912,
7.	251649	Гайка М16х1,5	20	3104
8.	+1/21641/11	Гайка М16х1,5	22	2410, 2912, 3000, 8500, 8600
9.	+1/21642/11	Гайка М18х1,5	22	2704
10.	1/07266/11	Гайка низкая М18х1,5	6	3500
11.	250640	Гайка М20х1,5	10	2410, 3000,3105, 3500
12.	853518	Гайка М27х1,5	6	2707, 2902, 2912
13.	8350 - 2912708	Гайка М22х1,5	16	2902, 2912
4.Шпонки.				
1.		Шпонка 10х15	1	2707
5. Шайбы.				
1.	1/11954/70	Шайба пружинная 5	3	3700
2.	+1/05164/70	Шайба пружинная 6	65	2410, 2804, 3000, 3700, 8600
3.	1/05166/70	Шайба пружинная 8	67	2410,, 3000, 3700, 8400
4.	1/05168/70	Шайба пружинная 10	91	0001,2410, 2705, 3000, 3105, 3500, 3502, 8400 (8505)
5.	1/05170/70	Шайба пружинная 12	147	2410, 3000, 3500, 8400, 8500, 8510, 8600
6.	+1/05171/70	Шайба пружинная 14	(16)48	2804, 2902, 2912, 3105, 8500(8505)
7.	1/05172/70	Шайба пружинная 16	66	2410, 3000, 3519, 8500, 8600, 2912
8.	252140	Шайба пружинная 18	22	2704
9.	1/05174/70	Шайба пружинная 20	10	2410, 3000, 3105
10.	252142	Шайба пружинная 22	16	2902, 2912
11.	252164	Шайба пружинная 27	6	2707, 2902, 2912
12.	1/26444/01	Шайба плоская 6х15	8	3700

13.	1/26462/01	Шайба плоская 8x35	24	8400
14.	1/26386/01	Шайба плоская 10x18	5	8505, 2705
15.	1/05200/01	Шайба плоская 12x22	60	2410, 3000, 8500 2707
16.	1/26469/01	Шайба плоская 12x28	4	8500
17.	1/05201/01	Шайба плоская 14x26	52	(8505)
18.	1/05202/01	Шайба плоская 16x28	38	8500, 8600
19.	252022	Шайба плоская 27	6	2707, 2902, 2912
20.	252164	Шайба плоская 27Л	4	2707, 2902
21.	МН787-60	Шайба замковая ШЕЗ-14	24	8500
5. Заклепки.				
1.	1/05327/50	Заклепка 4x10	8	3904
2.	853658	Заклепка 8x12	128	3501
3.	257047	Заклепка 10x45	16	3502
6. Шплинты.				
1.	1/07964/01	Шплинт разводной 3x20	1	2705
2.	1/07969/01	Шплинт разводной 4x25	7	2410, 3000, 8500
3.	1/07970/01	Шплинт разводной 4x30	7	2707, 8505, 8500
4.	1/079983/01	Шплинт разводной 6x40	4	2410, 3000
7. Пальцы.				
1.	260042	Палец 8x45	2	3105
2.	260060	Палец 10x35	1	2705
3.	260088	Палец 12x38	14	2707, 3000, 8500
4.	260094	Палец 12x55	2	2410
5.	260117	Палец 14x65	4	8505
6.	260122	Палец 14x90	1	8500
7.	+260139	Палец 16x60	4	8500
8. Пресс-маслёнки.				
1.		Маслёнка 1,1 Ц6	4	2704
2.		Маслёнка 1,3 Ц6	16	3501, 3501, 2707, 2902, 2912
9. Кольца и прокладки.				
1.	012-015-19-2-3	Кольцо	24	3506
2.	016-020-25-2-2	Кольцо	4	3500
3.	020-025-30-2-2	Кольцо	26	3500

8. Номерной указатель.

Обозначение	Применяется в подгруппе	Кол-во на изделие
8355-3101040 (или 8355-3101040-10)	2410, 3000	40
8357-2410010	2410	1
8357-3104010-10	2410, 3000	4
100-3519100-30	2410	2
53212-3501090	2410, 3000	8
8355-3501122	2410, 3000	2
8355-3501123	2410, 3000	2
8352-3502012	2410, 3000	4
8355-3502136	2410, 3000	2
8355-3502137	2410, 3000	2
8350-2403048	2410, 3000	4
8352-3104016	2410, 3000	4
8352-3104077-10	2410, 3000	4
55111-3104079	2410, 3000	4
55111-3104082	2410, 3000	4
8355-3501031	2410, 3000	4
5320-3501035	2410, 3000	16
5320-3501107	2410, 3000	8
8352-3501109	2410, 3000	8

8355-3501110	2410, 3000	2
8355-3501111	2410, 3000	2
120-3501116	2410, 3000	4
8352-3501118	2410, 3000	4
8350-3501132	2410, 3000	8
5320-3501133	2410, 3000	4
5320-3501134	2410, 3000	8
53212-3502030 (или 8350-3502030)	2410, 3000	4
9908.003541.100	2410, 3000	4
93271.003101.050	2410, 3000	4
8355-3508098-10	2410	4
8350-2701020	2701	1
8350-2701021	2701	1
8352-2701024	2701	1
8352-2701025	2701	1
8352-2701026	2701	2
8350-2701030	2701	2
8355-2701080	2701	1
8355-2701100-10	2701	1
8357-3500017	2701	3
8352-2705024-10	2701	1
8350-290244-01 (или 8350-2902444-20)	2701	1
8350-2902445-01 (или 8350-2902445-20)	2701	1
8350-2902446 (или 8350-2902446-10)	2701	1
8350-2902447 (или 8350-2902447-10)	2701	1
8355-3513080	2701	1
8355-3531136	2701	1
8352-8403325	2701	1
8352-8403326	2701	1
8357-8404332	2701	2
8350-8503551	2701	2
8352-2704010-10 (или 8352К-2704010)	2704	1
8350-2704020-01 (или 8357-2704020-01)	2704	22
8352-2705032-10	2705	1
8352-2705054-10	2705	1
8352-2705012-10	2705	1
817-2705014-01	2705	1
8355-2707010-20 (или 8355-2707010-10)	2707	1
8350-2707066-60 (или 887Б-2707066-10)	2707	2
8352-2902478	2707, 2902, 2912	6
9908-2912478	2707, 2902, 2912	6
853518	2707, 2902, 2912	6
8551-2801010-11	2801	1
8551-2801010-20	2801	1
8357-2912460-10	2801	1
8357-2912461-10	2801	1
8357-2912524-10	2801	1
8357-2912525-10	2801	1
8357-2804041	2801	1
8357-2801040	2801	1
9908.002912.550	2801	2
8357-2912594	2801	2
8357-2912592	2801	2
8357-2912510	2801	1
8357-2912511	2801	1
8357-2912524	2801	1
8357-2912525	2801	1
9328.002804.052-30	2804	1

9328.003717.012	2804	2
9908-2912012-01 (или 8378-2912012-01)	2902, 2912	4
8543-2902486	2902, 2912	4
8543-2902487	2902, 2912	4
817-2902624-A	2902, 2912	4
8543-2912408	2902, 2912	8
8543-2912412	2902, 2912	4
8543-2912418	2902, 2912	4
8350-2912520	2902, 2912	4
8543-2912545	2902, 2912	8
8543-2912546	2902, 2912	8
8543-2912547	2902, 2912	4
8350-2912708	2902, 2912	16
93281.002912.545	2912	4
93281.002912.547	2912	2
8357-3001010	3000	1
100-3519310	3000	2
8305-3105210-10	3105	1
8350-8502078	3105	2
5320-3513014	3500	3
8352-3513085-30	3500	2
9340.003513.085	3500	2
9915.003506.402	3500	2
8350-3506406	3500	12
8350-3506408	3500	6
8355-3506416	3500	5
8350-3506420-10	3500	2
9328.003506.420	3500	1
9328.003506.422	3500	1
9908.003533.033	3500	1
861004	3500	4
320884	3500	5
861020	3500	6
861023	3500	6
864826	3500	3
85431-3513030	3500	1
8305-3531130	3500	2
8357-3506432	3500	5
9915.002937.310	3700	1
9915.002937.311	3700	1
9915.003731.300	3700	1
9915.003731.313	3700	1
8350-3506176	3700	2
8357-3506432	3700	14
8357-3700020	3700	6
5320-3703300	3700	2
5320-3724677	3700	3
A-14585	3700	63
8551-3724012	3700	1
9915.003724.028	3700	1
9915.003724.062	3700	1
93271.003724.062	3700	2
9915.003724.064	3700	1
9915.003724.066	3700	1
9915.003724.068	3700	2
8305-3724070	3700	1
8357-8403266-02	8400	2
8357-8403268-10	8400	4

8357-8403282	8400	4
8357-8403313	8400	2
8357-8403314	8400	2
8357-8403288	8400	2
8527-8510030	8500	1
8527-8521038	8500	4
8527-8510034	8500	2
8551-8501300	8500	10
819-8501205	8500	1
8527-8501151	8500	1
8551-8503072-10	8500	2
8551-8502072-10	8500	2
8551-8501010	8500	1
8551-8504010-10	8500	2
8551-8502010	8500	2
8527-8524320-10	8500	4
8527-8524340-10	8500	4
8527-8524315	8500	4
8551-8505012-10	8500	4
8551-8524480-10	8500	4
8527-8504400	8500	8
8527-8502058	8500	8
8527-8502056	8500	12
8527-8524558	8500	24
8527-8502492	8500	2
8527-8502494	8500	4
8527-8502350	8500	4
8527-8505018	8500	4
8551-8524556	8500	4
8527-8609070	8600	2
8551-8609175	8600	6
8551-8609030	8600	1
8527-8609022	8600	2
819-8609018	8600	1
819-8609048	8600	1
85431-8600030	8600	2
8551-8609160	8600	1
8527-8600022	8600	1